

# technagon

advanced charging e-xperience

# P45

praktisch  
& vielseitig



EICHRECHTS-  
KONFORM



Stand 12/2022

## Technagon P45 Ladestation

■ neuartig ■ innovativ ■ bedienfreundlich ■ hochwertig ■ servicefreundlich ■ genial

Die Technagon P45 ist eine flexible, komfortable und sehr hochwertige AC-Ladesäule für den öffentlichen und halböffentlichen Bereich und verfügt über den integrierten Hausanschlusskasten – ein großer Vorteil in vielen Konzepten. Die Technagon P45 kann einfach auf dem Fertigfundament mit wenigen Handgriffen montiert werden. Mit sehr ansprechendem Design hält die P45 robust den Witterungseinflüssen und Vandalismus stand. Sie verfügt über zwei Ladebuchten mit jeweils 4,3“ Display für besten Bedienkomfort. Es kann direkt an Übergabeklemmen, welche mit dem RCD verbunden sind, von unten angeschlossen werden.

Genial ist die neuartige Lösung im Umgang mit der Eichrechtskonformität.

[technagon.de](http://technagon.de)

## Merkmale & Funktionen

- Anwendungsgebiet: öffentliche und halböffentliche Bereiche
- neuartige Lösung im Bereich Eichrechtskonformität, das Lademodul als geschlossene Einheit
- äußerst servicefreundlich durch kompaktes, abgeschlossenes Lademodul
- Eichrechtskonform (ERK) oder MID-konform (optional) – auch mit Spiral-Ladekabel erhältlich
- angebauter Hausanschlusskasten mit 2-Zählerfeldern optional
- Anschluss von unten durch ein Leerrohr am Hausanschlusskasten KH00
- OCPP1.6-fähig zur optimalen Anbindung an Backend-Systeme
- Bauart: Hochwertiges, gepulvertes Aluminium-Gehäuse | Farbe Gehäuse: komplett DB701 | seitliche Ladebuchten und LED-Topper in RAL9005 | Sonderfarben auf Anfrage
- Statusanzeige: LED-Topper mit Farb- und Blinkcodes für Zustandsanzeige
- Funktionsanzeige / Bedienung: 4,3“-Display und RFID-Leser je Ladepunkt
- KfW förderfähig
- Montage am Boden | Fertigfundament als Zubehör oder selbst erstelltes Fundament nach Plan
- erhältlich mit einer Vielzahl an Optionen und Zubehör, direkt nach Bedarf konfigurierbar
- Kreditkartenterminal als Option oder auch nachrüstbar (aufwandsarm)

## Hauptanwendungsgebiete

Die Technagon P45 eignet sich optimal für den Einsatz im öffentlichen und halböffentlichen Bereich.

## Highlight

Das einzigartige Lademodul eröffnet in der Ladetechnik völlig neue Möglichkeiten. Es ist eine Revolution für den Service, den einfachen Umfang mit Eichrecht und auch in der Bedienfreundlichkeit. Diese abgeschlossene Einheit basiert auf viel Erfahrung, hohem Innovationsanspruch und dem Bedarf an Komfort für Betreiber und Service. Der leistungsstarke Technagon-Ladecontroller ist das Herzstück dieser Einheit.



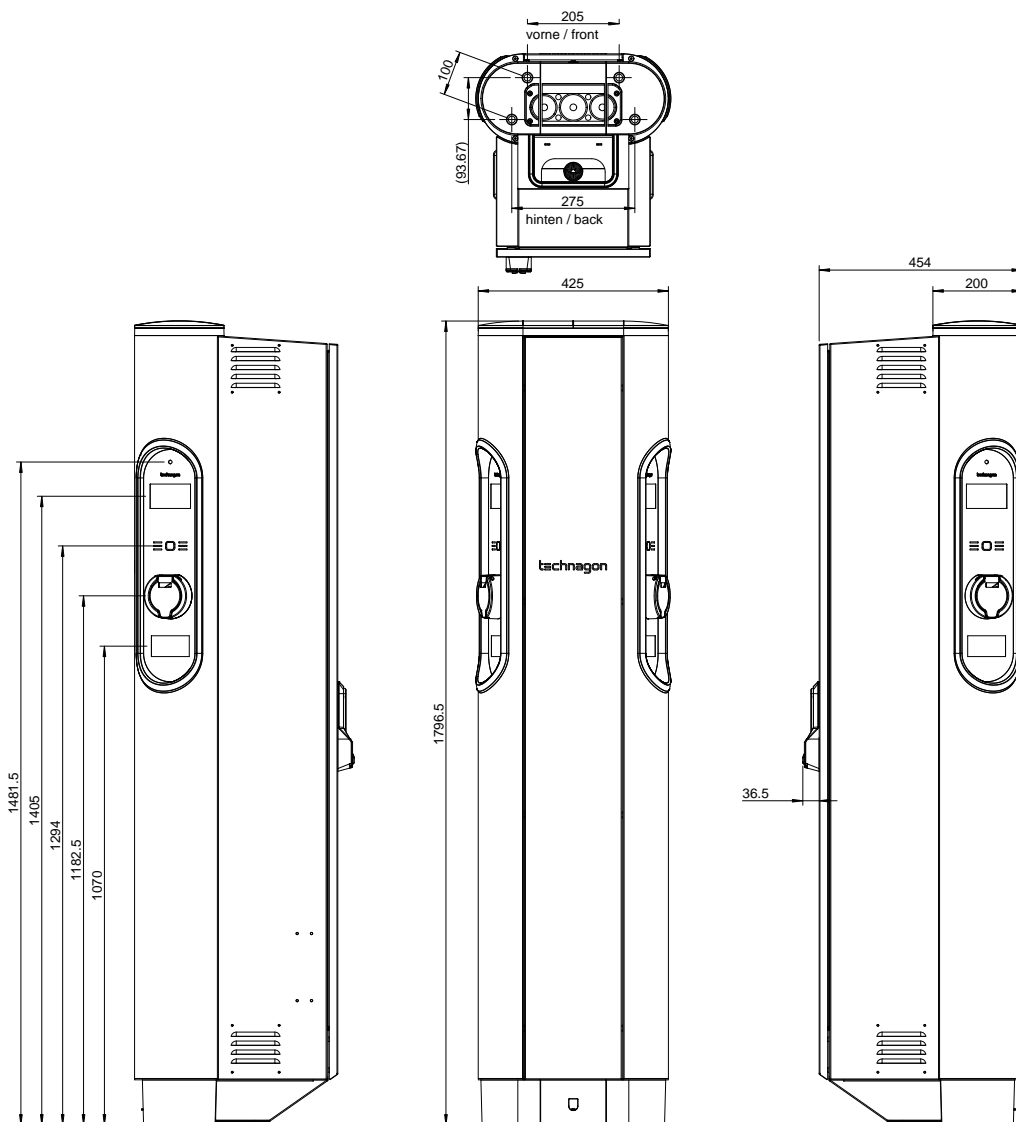
## Beschreibung

Die Ladesäule Technagon P45 ist mit zwei Ladepunkten ausgestattet, es können bis zu zwei Fahrzeuge gleichzeitig geladen werden. Optional ist die Technagon P45 mit angeschlagenem Spiralkabel lieferbar und dies sogar eichrechtskonform. Unser intelligentes Lastmanagement sorgt dafür, dass sich die Ladeleistung optimal auf alle zu ladenden Elektrofahrzeuge verteilt. Dies erfolgt über OCPP oder über lokale Anbindungen.

Das übersichtliche 4,3“-Display gewährleistet Bedienfreundlichkeit, einen ausgezeichneten Überblick über alle notwendigen Daten wie Preis (bei Zahlungen mit Girokarte), Ladezustand und Ladezeit. Einen hervorragenden Schutz vor Witterungseinflüssen und Vandalismus bietet das Gehäuse aus hochwertigem, pulverbeschichtetem Aluminium. Ab Werk können einige Optionen wie Überspannungsschutz, LTE-Anbindung, Direktbezahlsystem, usw. integriert werden.

Aktuell entsprechen alle Standard-Versionen der P45 den Anforderungen des Eichrechts. Darüber hinaus ist eine KfW-Förderung möglich.

## Abmessungen (mm)



## Basisvariante



eichrechtskonform



mit AGK (angeschlagenes Kabel) als Option



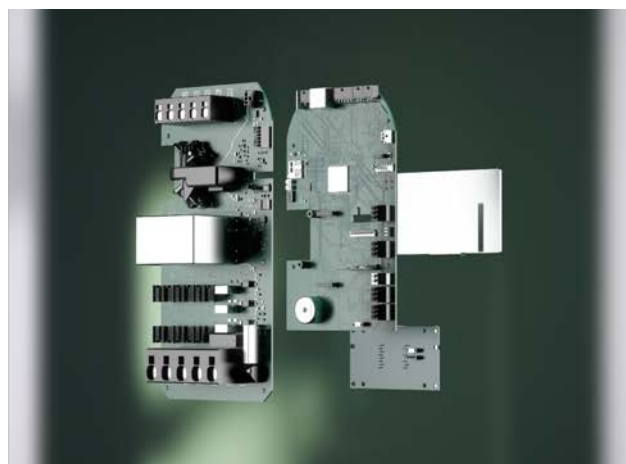
**EICHRECHTS-  
KONFORM**

Jedes Modell standardmäßig eichrechtskonform (ERK);  
Optional MID-konform erhältlich

## Technische Informationen

### Leistungsmerkmale und Funktionen

Authentifizierung	über RFID-Karten (ISO 14443) MIFARE Ultralight, Classic oder DESFire
Bildschirm	4,3"-Farbdisplay pro Ladepunkt
Ladevorgänge	nach IEC 61851 „Mode 3“, Ladestromregulierung, optional Ladeinformation per OCPP
Ladeanschlüsse	2 x IEC 62196 Typ 2 Ladedose Steckerverriegelung 2 x angeschlagenes Kabel Typ 2 (Ladeanschlüsse können kombiniert werden) *max. 2 x 22 kW parallel (max. 32 A pro Ladepunkt) (*Gleichzeitigkeitsfaktor 0,9) Notentriegelung bei Stromausfall
Ladeleistung (Hausanschlusskasten):	Zählerfeld einfachbelegt: 1 x 22 kW singularär bzw. 2 x 13,5 kW parallel aufgrund 44A-Dauerbetrieb gemäß VDE-AR-N 4100 Zählerfeld doppelbelegt: 2 x 22 kW parallel Zählertyp 30 kW Variante: 1x eHz oder 1x 3-Punkt; Zählertyp 44 kW Variante: 2x eHz



## Technische Informationen

### Mechanische Ausführung

Abmessung	1797 x 425 x 490 mm (H x B x T)
Gewicht	je nach Ausführung 95-98 kg
Betriebstemperaturbereich	-25 °C bis +40 °C*   Temperaturderating
Aufstellort	≤ 2.000 m (Höhe über Normalnull)
Relative Luftfeuchtigkeit	5 bis 95%, nicht kondensierend
Schutzart	IP44 / IP54
Vandalismusschutz	Ladesäule IK10
Montageart	Bodenbefestigung auf Betonfundament   Fertigfundament erhältlich
Handhabung	servicefreundliches Design und gute Komponentenzugänglichkeit

### Elektrische Ausführung

\* 24 h ≤ 35 °C

Netzanschluss Technagon P45	Netzanschluss: 3P+N+PE, bis zu 95 mm <sup>2</sup> / TAB-konformer Netzanschluss mit Normzählerfeld und Hausanschlusskasten bei einfach belegtem Zählerfeld bis 30 kVA und 50-A-Zähler-Vorsicherung nach VDE-AR-N 4100; optional doppelt belegtes Zählerfeld (nur BKE-I) 2 x 22 KVA und jeweils 35 A Zählervorsicherungen
Sicherheit	Hauptschalter: Sicherungslasttrennschalter 3P+N; Sicherungen pro Ladepunkt: 3x32 A (auf Leistungsplatine) RCD Typ A pro Ladepunkt mit zusätzlichem DC Fehlerstrom-Monitoring optional: Allstromsensitiver Fehlerstromschutzschalter, RCD Typ B, 30 mA Temperatur-Derating; Schütz-Klebeerkennung
Blitz- und Überspannungsschutz	optional Kombinationsableiter Cat. 1+2+3 optional Kombinationsableiter für Datenleitung
Lastmanagement	statisches Lastmanagement, dynamisches Lastmanagement (lokal und über OCPP)
Spezifische Funktionen	i-MiEV-Erkennung, Mode-3s-Erkennung
Statusanzeige	LED-Statusanzeige in Topper-Element integriert (Fernsichtbarkeit) Fehlererkennung durch unterschiedliche Blinkcodes
Eichrecht	Eichrechtskonformität als Standard, MID-konform optional
Energiezähler	Hutschienenzähler - eichrechtskonform – MID-konform optional
Standby-Verbrauch	ca. 20 Watt

### Konnektivität

Überwachung	Überwachung und Diagnose per OCPP 1.6 (OCPP 2.0 in Vorbereitung)
Fernwartung und Fernupdatemöglichkeit	umfangreiche Fernwartungsmöglichkeit über OCPP, Fernupdatemöglichkeit der Software
WebInterface	Über das Technagon WebInterface lassen sich die wichtigsten Parameter konfigurieren, die für den individuellen Betrieb erforderlich sind.
Externe IT-Systeme	Anbindung über GPRS, UMTS, LTE, Ethernet-Anschluss

### Abrechnung und Kundenmanagement

Abrechnung	mittels signierter, eichrechtskonformer Datensätze via OCPP
Eichrechtskonforme Langzeitspeicherung	lokale und physikalisch zugängliche Speicherung der Ladedaten über 8 Jahre
Kundenmanagement	via OCPP oder lokaler Whitelist (csv-Import) optional Bezahlmöglichkeit per Giro-E (EC-Karte)

## Technische Informationen

### Normen

Ladevorgänge	IEC 62196-2, VDE-AR-E2623-2, IEC 60309, IEC 61851-1
Sicherheit	IP44 / IP 54 nach IEC 60529, Schutzklasse 1 nach DIN EN 61140, CE „Klasse A“ nach EU-Richtlinie 2004/108/EG, DIN EN 55022, DIN EN 61439-1
VDE-AR-N 4100	Konformität gegeben, nach Abstimmung mit lokalem Energieversorger

### Freigegebene Backends

HTB – Has To Be, ENIO, Driivz, Smartlab, ChargeCloud, Virta, Swarco ARGOS, NTT Data, E-Car OC uvm.

## Basisausführung

technische Änderungen vorbehalten

Artikel-Nr	Beschreibung
40069.166	Ladesäule P45 mit Hausanschlusskasten; eichrechtskonform, halböffentlicher und öffentlicher Bereich; 2x Ladedose   Zählertyp 30 kW Variante: 1x eHz oder 1x 3-Punkt; Zählertyp 44 kW Variante: 2x eHz

## Optionen Ladesäule

Artikel-Nr.	Beschreibung
40069.149	Ladepunkte MID-konform
40069.153	Backend-Konfiguration
40069.155	RCD Typ B je Ladepunkt (Allstromsensitive Fehlerstromschutzeinrichtung)
40069.156	Tragschienen-Verbinder Cat.6A (Ethernet-Anschluss)
40069.157	Überspannungsableiter DEHNpatch (Ethernet-Anschluss)
40069.158	EVU Kontakt (I/O-Port für mögliche Anforderungen seitens Energieversorger)
40069.160	4G Modem (Mobilfunkmodem)
40069.161	Direktbezahlssystem per Giro-e (EC-Karte) Geschäftskonto bei Abrechnungspartner GLS Bank separat erforderlich
40069.177	Kreditkartenterminal anstelle eines Ladepunktes
40069.234	Kreditkartenterminal zusätzlich in die Ladestation integriert

## Optionen Hausanschlusskasten

Artikel-Nr.	Beschreibung
40069.167	Spannungsversorgung für SmartMeter-Gateway im RFZ (nur bei eHz)
40069.168	RJ45-LAN-Netzwerkkupplung im RFZ (nur bei eHz)
40069.312	Überspannungsschutz im NAR (Kombi-Ableiter 1+2+3/ I+II+III)

## Zubehör

Artikel-Nr.	Beschreibung
40069.162	Bodenankerplatte für ortsseitiges Fundament
40069.163	Fertigbetonfundament nach Herstellervorgabe
40069.296	Service Kit für Lademodul

## Auf Anfrage

Artikel-Nr.	Beschreibung
40069.169	kundenspezifischer RAL-Farbtön
40069.154	Folierung ab Werk