

# technagon

advanced charging e-xperience

# P45

praktisch  
& vielseitig



EICHRECHTS-  
KONFORM



Stand 08/2023

## Technagon P45 Ladestation

■ made in Germany   ■ normgerecht   ■ modular   ■ servicefreundlich   ■ vielseitig

Die Technagon P45 ist eine flexible, normgerechte und sehr hochwertige AC-Ladesäule für den öffentlichen und halböffentlichen Bereich. Das modulare Konzept mit separat zertifiziertem Lademodul bietet entscheidende Vorteile im Umgang mit den Themen Service und Eichrecht. Die Ladelösungen von Technagon sind "engineered und made in Germany". Das Herzstück der Entwicklung ist der integrierte Ladecontroller in fünfter Generation.

Die Technagon P45 verfügt über den integrierten Hausanschlusskasten – ein großer Vorteil in vielen Konzepten.

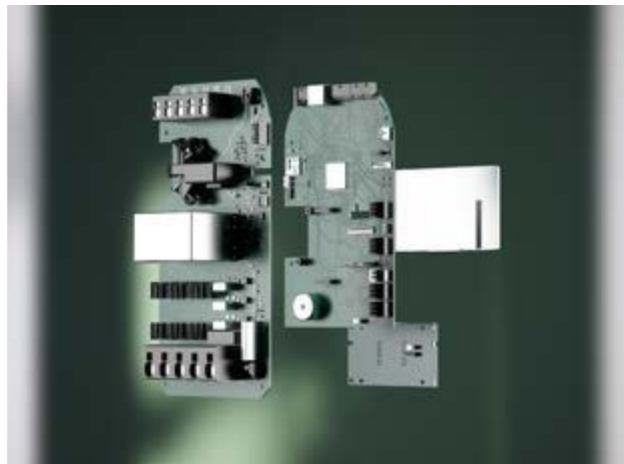
## Merkmale & Funktionen

- Ladestation mit 2 Ladepunkten für den öffentlichen und halböffentlichen Bereich
- angebautes Zusatzgehäuse mit integriertem Hausanschlusskasten und Zählerschrank (nach Bedarf konfigurierbar)
- max. Ladeleistung: 44 kW (2 x 22 kW) | Konfigurierbar durch Elektrofachkraft
- KfW förderfähig
- Eichrechtskonform (optional MID-konform)
- einzigartiges, modulares Konzept ermöglicht einfachen Umgang mit den Themen Service und Eichrecht
- Ethernet-Anbindung (LAN) Standard | zusätzlich 4G-Modem (Mobilfunkmodem) als Option möglich
- OCPP1.6-fähig zur optimalen Anbindung an Backend-Systeme
- mit angeschlagenem Ladekabel erhältlich (Spiralkabel)
- Steckerentriegelung bei Stromausfall
- Verwendung nachhaltiger und witterungsbeständiger Materialien
- Pulverbeschichtetes Aluminium-Gehäuse - komplett DB701 | seitliche Ladebuchten und LED-Topper in RAL9005 | Individuelles Design durch Folierung möglich
- abschließbare Frontblende mit Profil-Halbzylinder
- LED-Topper mit Farb- und Blinkcodes zur Statusanzeige
- 4,3" Farb-Display und RFID-Leser je Ladepunkt
- intuitive und sprachenunabhängige Nutzerführung
- Visualisierung aller wichtigen Daten für einen transparenten Ladevorgang
- Ladesäule direkt nach Bedarf konfigurierbar mit einer Vielzahl an Optionen
- Integration eines universellen Bezahlterminals (Kreditkarte, Girocard, RFID- oder Flottenkarten)
- Lastmanagement in verschiedenen Stufen realisierbar
- einfacher Anschluss an den Hausanschlusskasten von unten durch ein Leerrohr
- Montage auf Fundament | Fertigfundament als Zubehör erhältlich



## Highlight

Das einzigartige **Lademodul** eröffnet in der Ladetechnik völlig neue Möglichkeiten. Durch die Zertifizierung als geschlossene Komponente erleichtert es den Umgang mit dem Eichrecht und revolutioniert den Service. Der integrierte, hausintern entwickelte **Technagon-Ladecontroller** in fünfter Generation ist das Herzstück dieser Einheit. Durch den unabhängigen Zugriff auf die Software stellen wir dauerhaft normgerechte Lösungen sicher.



## Basisvariante



eichrechtskonform



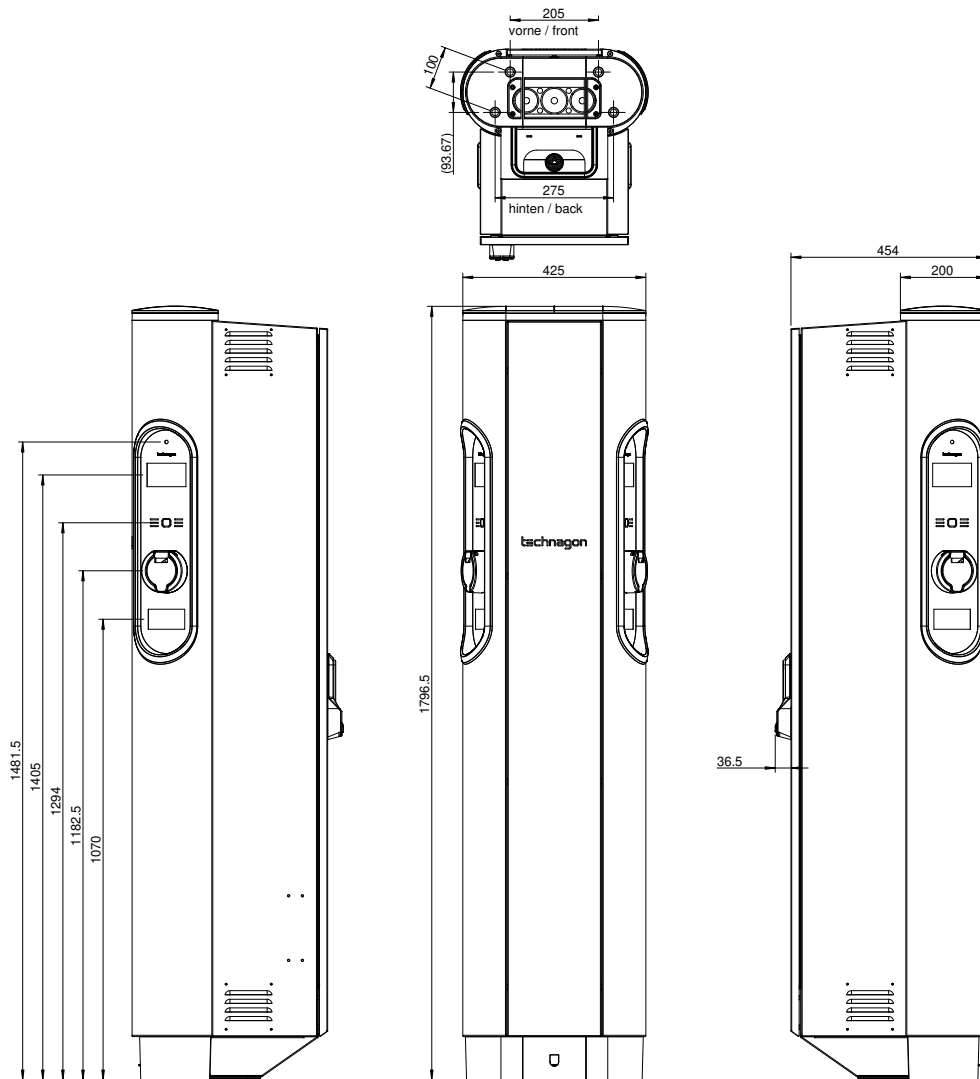
mit AGK (angeschlagenes Kabel) als Option



**EICHRECHTS-  
KONFORM**

Jedes Modell standardmäßig  
eichrechtskonform (ERK);  
Optional MID-konform erhältlich

## Abmessungen (mm)



## Technische Informationen

### Leistungsmerkmale und Funktionen

Authentifizierung	über RFID-Karten (ISO 14443) MIFARE Ultralight, Classic oder DESFire
Bildschirm	4,3"-Farbdisplay pro Ladepunkt
Ladevorgänge	nach IEC 61851 „Mode 3“, Ladestromregulierung, optional Ladeinformation per OCPP
Ladeanschlüsse	2 x IEC 62196 Typ 2 Ladedose Steckerverriegelung 2 x angeschlagenes Kabel Typ 2 (Ladeanschlüsse können kombiniert werden) *max. 2 x 22 kW parallel (max. 32 A pro Ladepunkt) *(Gleichzeitigkeitsfaktor 0,9) Notentriegelung bei Stromausfall
Ladeleistung (Hausanschlusskasten):	Zählerfeld einfachbelegt: 1 x 22 kW singularär bzw. 2 x 13,5 kW parallel aufgrund 44A-Dauerbetrieb gemäß VDE-AR-N 4100 Zählerfeld doppelbelegt: 2 x 22 kW parallel Zählertyp 30 kW Variante: 1x eHz oder 1x 3-Punkt; Zählertyp 44 kW Variante: 2x eHz

## Technische Informationen

### Mechanische Ausführung

Abmessung	1797 x 425 x 490 mm (H x B x T)
Gewicht	je nach Ausführung 95-98 kg
Betriebstemperaturbereich	-25 °C bis +40 °C*
Aufstellort	≤ 2.000 m (Höhe über Normalnull)
Relative Luftfeuchtigkeit	5 bis 95%, nicht kondensierend
Schutzart	IP54
Vandalismusschutz	IK10
Montageart	Bodenbefestigung auf Betonfundament   Fertigfundament erhältlich
Handhabung	servicefreundliches Design und gute Komponentenzugänglichkeit

### Elektrische Ausführung

\* 24 h ≤ 35 °C

Netzanschluss	Netzanschluss: 3P+N+PE, bis zu 95 mm <sup>2</sup> Kupfer / TAB-konformer Netzanschluss mit Normzählerfeld und Hausanschlusskasten bei einfach belegtem Zählerfeld bis 30 kVA und 50-A-Zähler-Vorsicherung nach VDE-AR-N 4100; optional doppelt belegtes Zählerfeld (nur BKE-I) 2 x 22 KVA und jeweils 35 A Zählervorsicherungen
Sicherheit	Hauptschalter: Sicherungslasttrennschalter 3P+N; Sicherungen pro Ladepunkt: 3x32 A (auf Leistungsplatine) RCD Typ A pro Ladepunkt mit zusätzlichem DC Fehlerstrom-Monitoring optional: Allstromsensitiver Fehlerstromschutzschalter, RCD Typ B, 30 mA Temperatur-Derating; Schütz-Klebeerkennung
Blitz- und Überspannungsschutz	optional Kombinationsableiter Cat. 1+2+3 optional Kombinationsableiter für Datenleitung
Lastmanagement	statisches Lastmanagement, dynamisches Lastmanagement (lokal und über OCPP)
Spezifische Funktionen	i-MiEV-Erkennung, Mode-3s-Erkennung
Statusanzeige	LED-Statusanzeige in Topper-Element integriert (Fernsichtbarkeit) Fehlererkennung durch unterschiedliche Blinkcodes
Eichrecht	Eichrechtskonformität als Standard, MID-konform optional
Energiezähler	Hutschienenzähler - eichrechtskonform – MID-konform optional
Standby-Verbrauch	ca. 20 Watt

### Konnektivität

Überwachung	Überwachung und Diagnose per OCPP 1.6 (OCPP 2.0 in Vorbereitung)
Fernwartung und Fernupdatemöglichkeit	umfangreiche Fernwartungsmöglichkeit über OCPP, Fernupdatemöglichkeit der Software
WebInterface	Über das Technagon WebInterface lassen sich die wichtigsten Parameter konfigurieren, die für den individuellen Betrieb erforderlich sind.
Externe IT-Systeme	Standard Ethernet-Anbindung (LAN) und als Option 40069.160 über GPRS, UMTS, LTE

### Abrechnung und Kundenmanagement

Abrechnung	mittels signierter, eichrechtskonformer Datensätze via OCPP
Eichrechtskonforme Langzeitspeicherung	lokale und physikalisch zugängliche Speicherung der Ladedaten über 8 Jahre
Kundenmanagement	via OCPP oder lokaler Whitelist (csv-Import) optional Bezahlmöglichkeit per Giro-E (EC-Karte)

## Technische Informationen

### Normen

Ladevorgänge	IEC 61851-1
Anschlüsse	IEC 62196-2, VDE-AR-E2623-2, IEC 60309
Sicherheit	IP 54 nach IEC 60529, IEC 62955, IEC 61439-1, IEC 61439-7, Schutzklasse 1 (mit Schutzleiter), CE „Klasse A“ nach EU-Richtlinie 2014/30/EU
Eichrecht	REA Dokument 6-A, PTB Anforderung 50.7
VDE-AR-N 4100	Konformität gegeben, nach Abstimmung mit lokalem Energieversorger

### Freigegebene Backends

HTB – Has To Be, ENIO, Driivz, Smartlab, ChargeCloud, Virta, Swarco ARGOS, NTT Data, E-Car OC uvm.

technische Änderungen vorbehalten

## Basisausführung

Artikel-Nr	Beschreibung
40069.166	Ladesäule P45 mit Hausanschlusskasten; eichrechtskonform, halböffentlicher und öffentlicher Bereich; 2x Ladedose   Zählertyp 30 kW Variante: 1x eHz oder 1x 3-Punkt; Zählertyp 44 kW Variante: 2x eHz

## Optionen

Artikel-Nr.	Beschreibung
40069.150	angeschlagenes Spiralkabel (fest verbautes Kabel - kein eigenes Kabel notwendig)
40069.152	Doppelklemme (bis max. 35 mm <sup>2</sup> ) (Netzanschlussklemme - weitere Ladesäule wird parallel versorgt)
40069.153	Backend-Vorkonfiguration
40069.155	RCD Typ B je Ladepunkt (Allstromsensitive Fehlerstromschutzeinrichtung)
40069.157	Überspannungsableiter DEHNpatch (Ethernet-Anschluss)
40069.158	EVU-Kontakt (I/O-Port für mögliche Anforderungen seitens Energieversorger)
40069.159	Überspannungsschutz Kombi-Ableiter Cat I+II+III
40069.160	4G-Modem (Mobilfunkmodem)
40069.161	Direktbezahlsystem per Giro-e (EC-Karte) Geschäftskonto bei Abrechnungspartner GLS Bank separat erforderlich
40069.177	Kreditkartenterminal anstelle eines Ladepunktes
40069.234	Kreditkartenterminal zusätzlich in die Ladestation integriert
40069.328	Folierung Technagon P45

## Optionen HAK

Artikel-Nr.	Beschreibung
40069.350	1 x eHz - 50 A
40069.351	2 x eHz - 35 A
40069.352	3P - 50 A
40069.167	Spannungsversorgung für SmartMeter Gateway im RFZ (nur für eHz)
40069.168	RJ45-LAN-Netzwerkkupplung im RFZ (nur bei eHz)
40069.312	Überspannungsschutz im NAR (Kombi-Ableiter 1+2+3/ I+II+III)

## Zubehör

Artikel-Nr.	Beschreibung
40069.162	Bodenankerplatte für ortsseitiges Fundament
40069.163	Fertigbetonfundament nach Herstellervorgabe
40069.296	Blende Lademodul (temporäre Abdeckung)