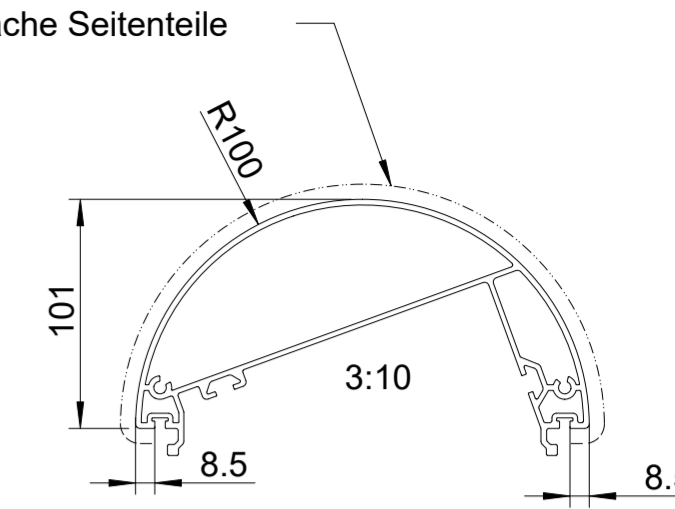
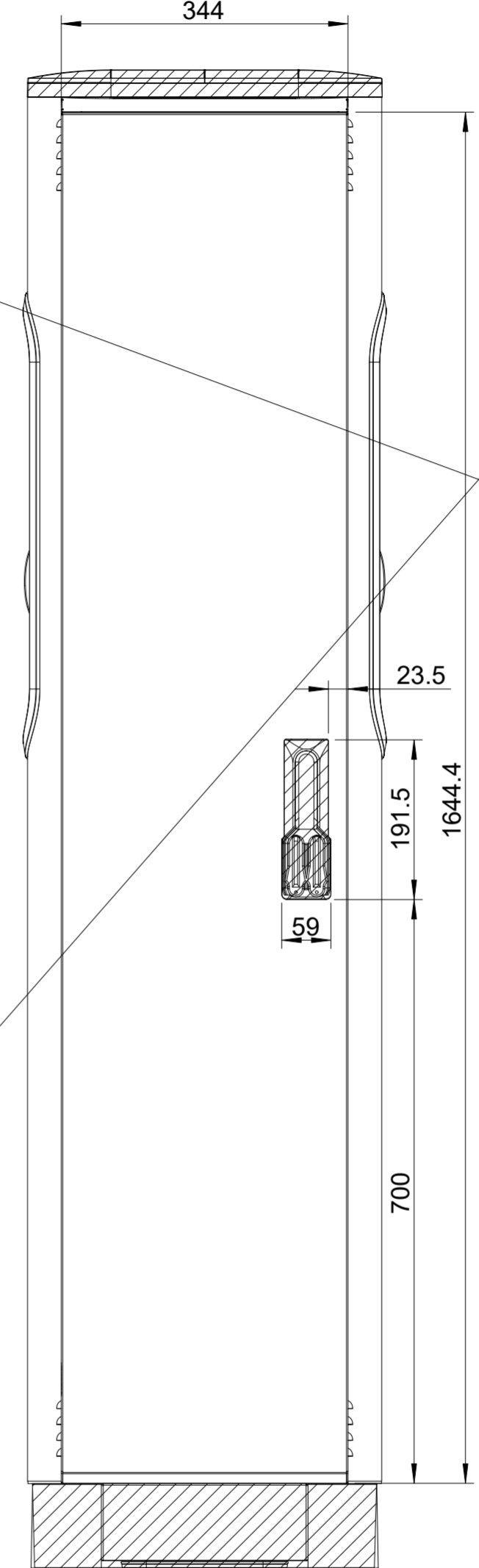
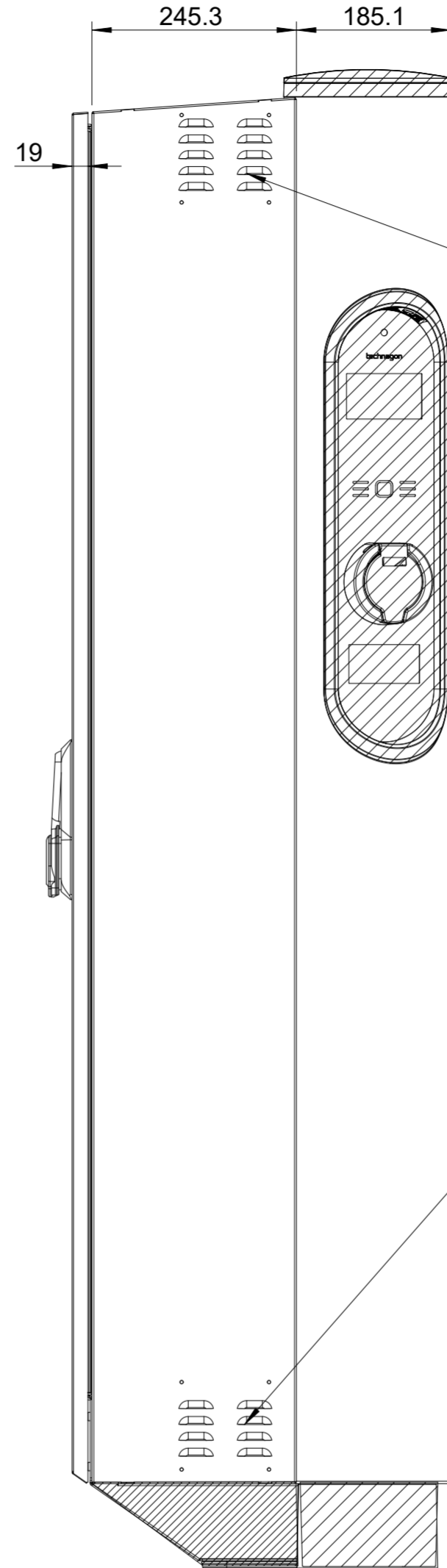
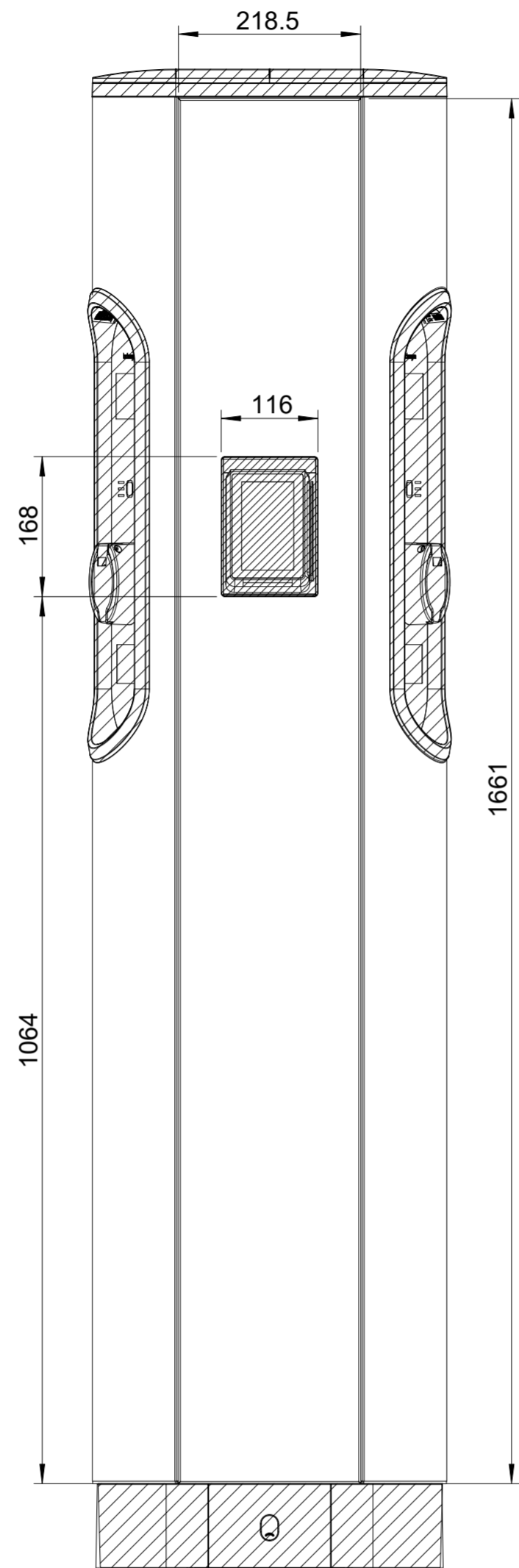
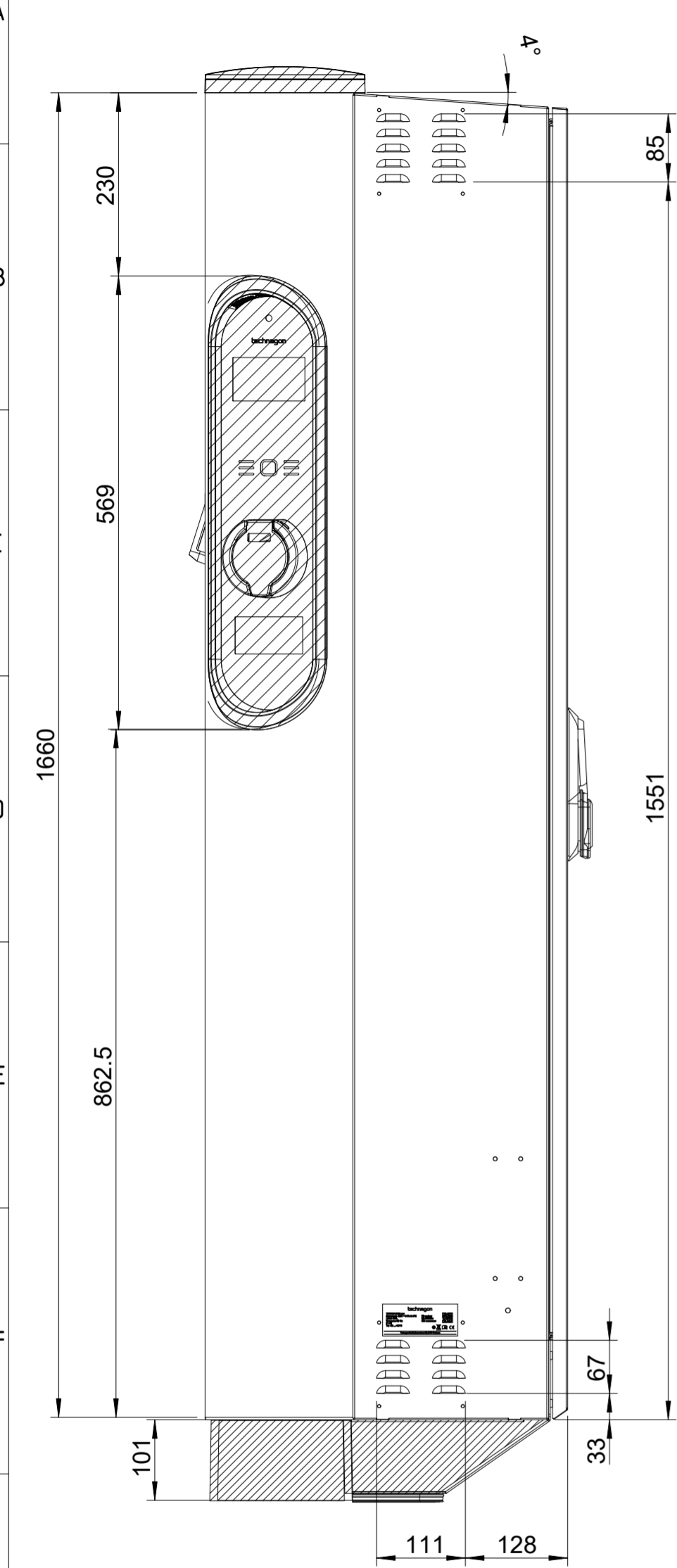
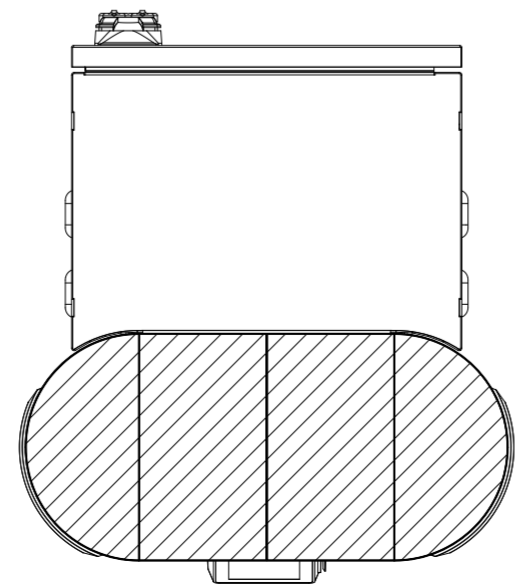


# RELEASED

Flächen zum Folieren Technagon P45 mit Pay-T in Tür  
(ausgenommen schraffierte Bereiche)  
Folienlayout muss umlaufend mind. 10 mm überstehen!

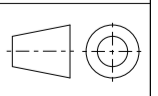


Folienlayout durchgehend.  
Im Bereich der Be-/Entlüftungsschlitze sollten nach Möglichkeit keine Details (Schriften usw.) vom Layout liegen.  
Be-/Entlüftungsschlitze müssen vom Folierer ausgeschnitten werden!



PDM-Modellidokument TECHNAGON-P45-9-1	Erstellt Thomas Zetler	15.02.2024	Geändert Thomas Zetler	19.02.2024	Genehmigt Tobias Weny	19.02.2024 08:18 MEZ	Lebenszyklus-Status Freigegeben	Revision a
Änderungsnr.:	Maße nach	DIN EN ISO 14405	Allgemeintoleranzen	ISO 2768-m	Oberfläche	ISO 1302	Werkstoff	-
Blatt 2: Folienlayout hinzu			Kanten	ISO 13715	Beschichtung	--		
Artikelnummer	TECHNAGON-P45-9							
Halbbezugnr.	-							
Halbbezug	-							
Benennung (Modell)		Technagon P45						
Zusatzdokument		Folierung m. Pay-T						
Zeichnungsnummer		TECHNAGON-P45-9						
Projektnummer		Verkaufsnummer		Maßstab		Ersatz für		Masse
-		-		1:1		-		- kg
-		-		-		-		Sprache Blatt
-		-		-		-		DE 1/2

**technagon**



Masse

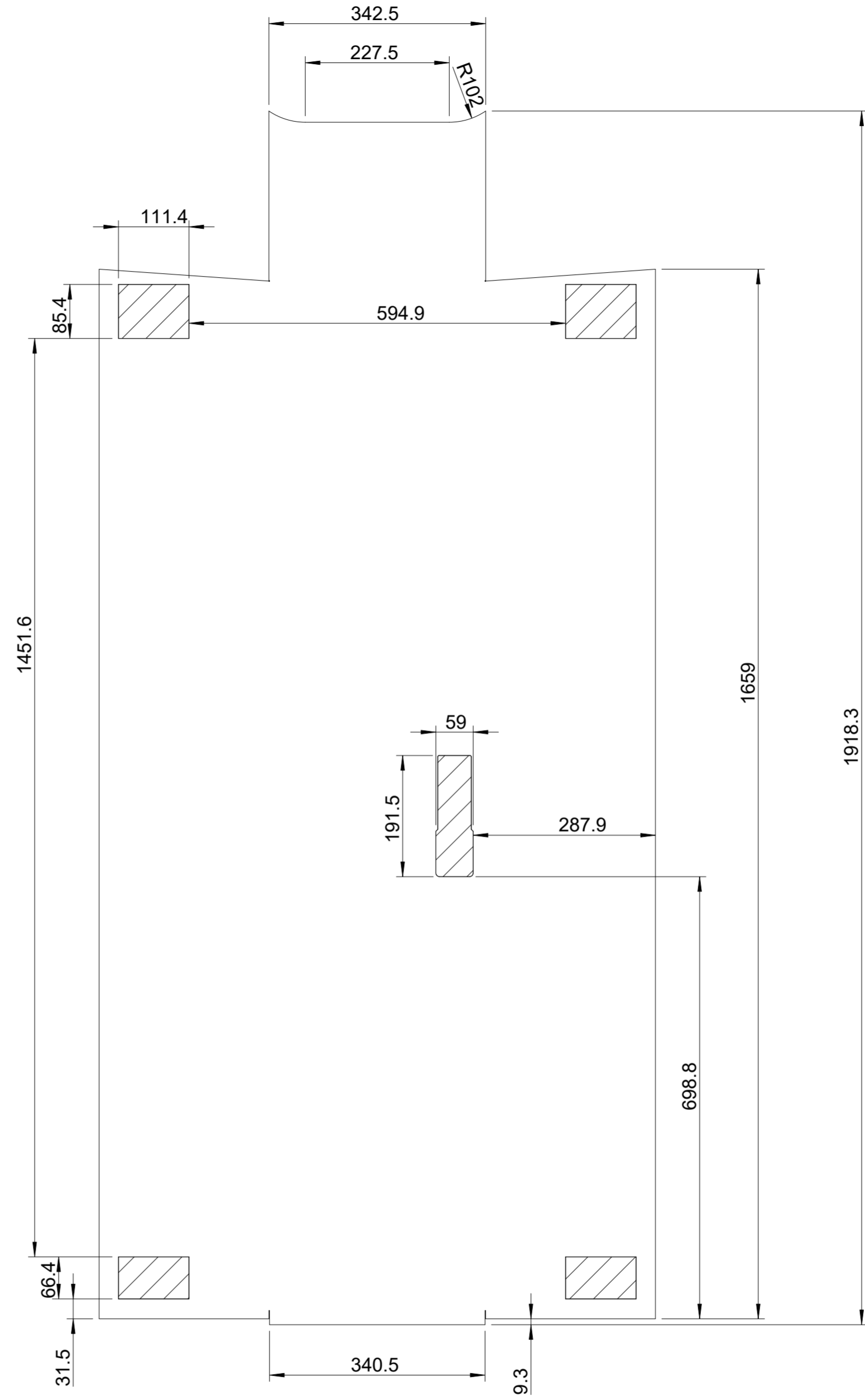
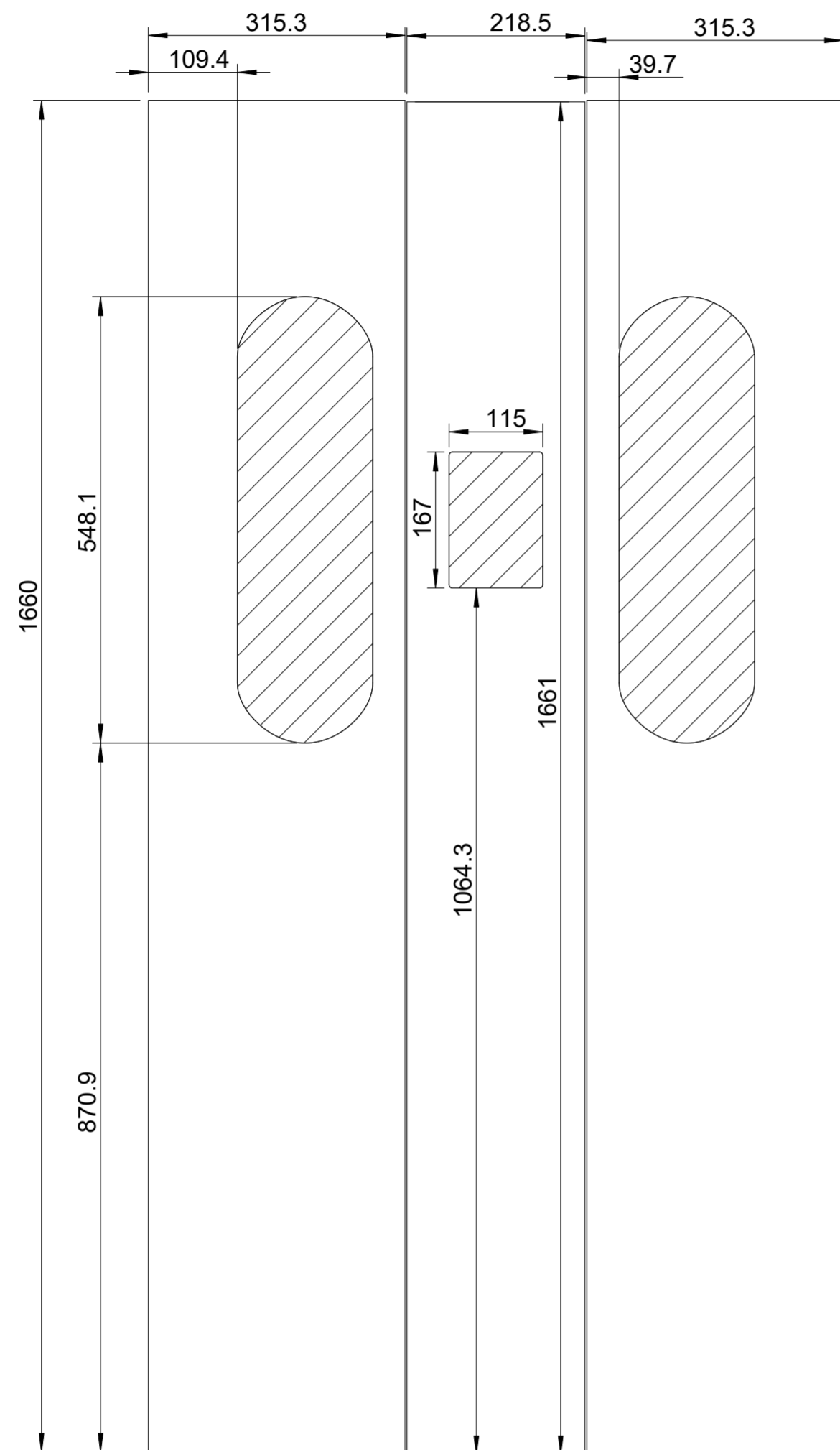
- kg

Sprache Blatt

DE 1/2

A2

# RELEASED



Achtung! Keine Druckvorlage.  
Maximaler sichtbarer Bereich für das Drucklayout der Einzelteile dargestellt.

PDM-Modelldokument TECHNAGON-P45-9-1	Erstellt Thomas Zetler	15.02.2024	Geändert Thomas Zetler	19.02.2024	Genehmigt Tobias Weny	19.02.2024 08:18 MEZ	Lebenszyklus-Status Freigegeben	Revision a
Änderungsnr.:	Maße nach	DIN EN ISO 14405	Allgemeintoleranzen	ISO 2768-m	Oberfläche	ISO 1302	Werkstoff	-
Blatt 2: Folienlayout hinzu			Kanten	ISO 13715	Beschichtung	--		
Artikelnummer	TECHNAGON-P45-9		Benennung (Modell)		Technagon P45			
Halbbezugn.	-		Zusatzdokument		Folierung m. Pay-T			
Halbbezug	-		Zeichnungsnummer		TECHNAGON-P45-9			Masse
		Projektnummer		Verkaufsnummer		Maßstab	Ersatz für	Sprache Blatt
-		-		-		3:20	-	DE 2/2

Mehrsprachige Version/Version dieser Dokumente, Übersetzung und Nutzung dieser Inhalte sind verboten, soweit nicht ausdrücklich gestattet. Zuwahlungen verpflichten zu Schadenersatz. Alle Rechte für den Fall der Patent-, Gebrauchsmuster- oder Geschmacksmustereintragung vorbehalten. (Schutzzeichen ISO 16016 beachten).  
 The reproduction, distribution and utilization of this document as well as the communication of its contents to others without express authorization is prohibited. Offenders will be held liable for the payment of damages. All rights reserved in the event of the grant of a patent, utility model or design. (Refer to protection notice ISO 16016)