

technagon

charged by innovation

TEP4 HAK

→ AC Ladesäule
Technagon TEP4
HAK



Merkmale & Funktionen

- Ladestation mit 2 Ladepunkten für den öffentlichen und halböffentlichen Bereich
- angebautes Zusatzgehäuse mit integriertem Hausanschlusskasten und Zählerschrank (nach Bedarf konfigurierbar)
- max. Ladeleistung: 44 kW (2 x 22 kW) | Konfigurierbar durch Elektrofachkraft
- KfW förderfähig
- AFIR- und eichrechtskonform, steuerbar gemäß §14a EnWG
- einzigartiges, modulares Konzept ermöglicht einfachen Umgang mit den Themen Service und Eichrecht
- Ethernet-Anbindung (LAN) und Mobilfunkmodem (4G) Standard
- Anbindung aller führenden Backend-Anbieter über OCPP1.6
- mit fest verbautem Spiralkabel erhältlich
- Steckerentriegelung bei Stromausfall
- abschließbare Frontblende mit Profil-Halbzylinder
- LED-Topper mit Farb- und Blinkcodes zur Statusanzeige
- Pulverbeschichtetes Aluminium-Gehäuse - komplett DB701
- 4,3" Farb-Display und RFID-Leser je Ladepunkt
- Anzeige von statischem und dynamischen QR-Code möglich
- intuitive und sprachunabhängige Nutzerführung
- Integration eines universellen Bezahlterminals (Kreditkarte, Girocard, Flottenkarten, Apple oder Google Pay)
- Lastmanagement in verschiedenen Stufen inklusive
- einfacher Anschluss an den Hausanschlusskasten von unten
- Fertigfundament als Zubehör erhältlich
- Zählerschrank individuell konfigurierbar

Modular & vielseitig



- Herzstück der Technagon P/W Serie
- einzigartiges, innovatives Design
- eichrechtlich zertifiziert
- revolutionäres Servicekonzept
- intuitive Nutzerführung am Display
- symbolisch und sprachunabhängig
- hauseigener Ladecontroller integriert



Die Technagon TEP4 HAK bietet durch das angebaute Zusatzgehäuse ausreichend Platz für Hausanschlusskasten (HAK) und Zählerschrank. Der HAK ermöglicht es Energieversorgern, direkt an der Ladestation anzuschließen, wodurch die Ladesäule in Bezug auf den Standort absolut flexibel ist.

Highlight

Das einzigartige **Lademodul** eröffnet in der Ladetechnik völlig neue Möglichkeiten. Durch die Zertifizierung als geschlossene Komponente erleichtert es den Umgang mit dem Eichrecht und revolutioniert den Service.

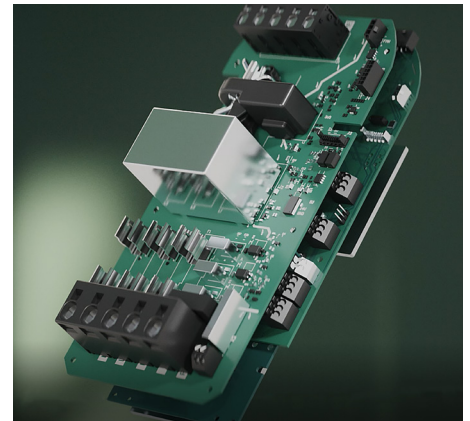
Der integrierte, hausintern entwickelte **Ladecontroller** in fünfter Generation ist das Herzstück dieser Einheit. Durch den unabhängigen Zugriff auf die Software stellen wir dauerhaft normgerechte Lösungen sicher.



modularer Aufbau



Technagon Lademodul (ERK)

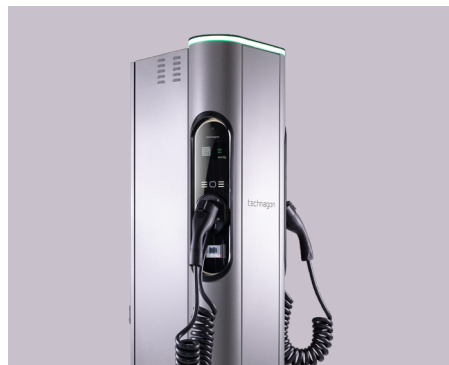


Technagon Ladecontroller (5. Generation)

Basisvariante



Mit Ladedose als Standard



Mit Spiralkabel als Option

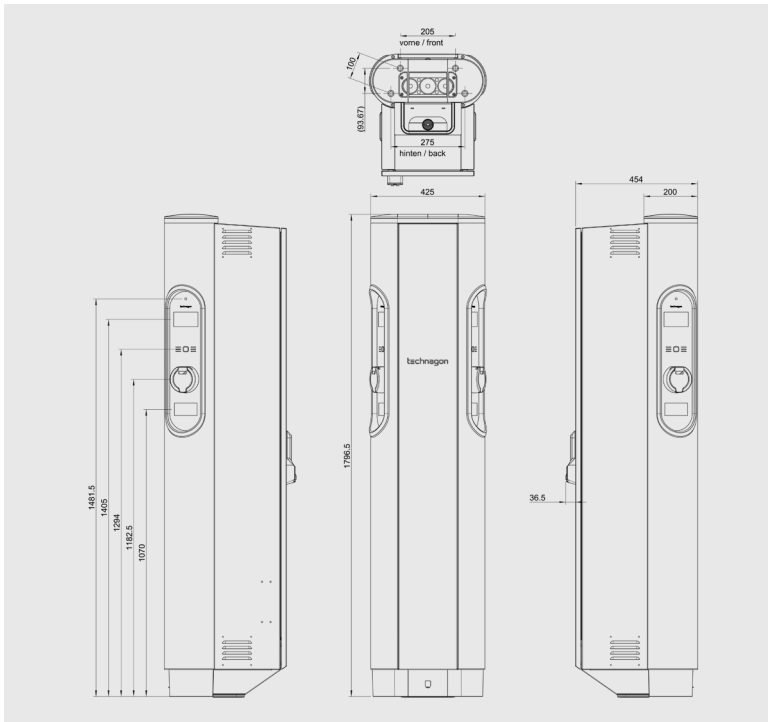


Eichrechtskonform (ERK) als Standard



charged by innovation

Abmessungen (mm)



Technische Information

Verpackung

Verpackungsmaße und -einheit	L x B x H: 1850 x 640 x 575 mm (Verpackungskarton); 2000 x 700 x 125 mm (Palette); 1x TEP4 HAK auf Palette (Höhe: 700 mm) - nicht stapelbar
Lieferumfang	Ladesäule, gedruckte Anleitung, Fundamentmontage-Set, 2x Schlüssel, Master-Karte

Leistungsmerkmale und Funktionen

Authentifizierung	über RFID-Karten (ISO 14443) MIFARE Ultralight, Classic oder DESFire
Bildschirm	4,3 Zoll Display pro Ladepunkt zur Anzeige von Betreiberdaten, Preisen, QR-Codes
Ladeanschlüsse	2 x IEC 62196 Typ 2 Ladedose Steckverriegelung; 2 x angeschlagenes Kabel Typ 2 (Ladeanschlüsse können kombiniert werden); *max. 2 x 22 kW parallel (max. 32 A pro Ladepunkt); *Gleichzeitigkeitsfaktor 0,9; Notentriegelung bei Stromausfall
Ladeleistung Hausanschlusskasten	Zählerfeld einfachbelegt: 1 x 22 kW singularär bzw. 2 x 13,5 kW parallel aufgrund 44A-Dauerbetrieb gemäß VDE-AR-N 4100 Zählerfeld doppeltbelegt: 2 x 22 kW parallel Zählertyp 30 kW Variante: 1x eHz oder 1x 3-Punkt; Zählertyp 44 kW Variante: 2x eHz

Mechanische Ausführung

Abmessung	1797 x 425 x 490 mm (H x B x T)
Gewicht	je nach Ausführung 95-98 kg
Betriebstemperaturbereich	-25 °C bis +40 °C* * 24 h ≤ 35 °C
Aufstellort	≤ 2.000 m (Höhe über Normalnull)
Relative Luftfeuchtigkeit	5 bis 95%, nicht kondensierend
Schutzart	IP54
Vandalismusschutz	IK10
Montageart	Bodenbefestigung auf Betonfundament Fertigfundament erhältlich

Technische Information

Elektrische Ausführung

Netzanschluss	Netzanschluss: 3P+N+PE, bis zu 95 mm ² Kupfer und Aluminium / TAB-konformer Netzanschluss mit Normzählerfeld und Hausanschlusskasten bei einfach belegtem Zählerfeld bis 30 kVA und 50-A-Zähler-Vorsicherung nach VDE-AR-N 4100; optional doppelt belegtes Zählerfeld (nur BKE-I) 2 x 22 kVA und jeweils 35 A Zählervorsicherungen
Sicherheit	Sicherungen pro Ladepunkt: 3 x 32 A (auf Leistungsplatine); RCD Typ A pro Ladepunkt mit zusätzlichem DC Fehlerstrom-Monitoring 6 mA; Temperatur-Derating; Schütz-Klebeerkennung
Blitz- und Überspannungsschutz	optional Kombinationsableiter Cat. I+II+III AC nach DIN EN 61643-11 optional Kombinationsableiter für Datenleitung nach DIN EN 61643-21
Lastmanagement	statisches und dynamisches Lastmanagement inklusive (lokal, Modbus TCP, MQTT und OCPP); Details siehe Betriebsanleitung
Spezifische Funktionen	i-MiEV-Erkennung, Mode-3s-Erkennung
Statusanzeige	LED-Statusanzeige in Topper-Element integriert (Fernsichtbarkeit) Fehlererkennung durch unterschiedliche Blinkcodes
Eichrecht	Eichrechtskonformität als Standard
Energiezähler	Hutschienenzähler eichrechtskonform
Standby-Verbrauch	ca. 20 Watt

Konnektivität

Überwachung	Überwachung und Diagnose per OCPP1.6 (OCPP2.1 in Vorbereitung)
Fernwartung	umfangreiche Fernwartungsmöglichkeit über OCPP
Update-Möglichkeiten	USB, Webinterface, Backend
WebInterface	Über das Technagon WebInterface lassen sich die wichtigsten Parameter konfigurieren, die für den individuellen Betrieb erforderlich sind.
Externe IT-Systeme	Standard Ethernet-Anbindung (LAN) und Mobilfunkanbindung über 4G-Modem

Abrechnung und Kundenmanagement

Abrechnung	mittels signierter, eichrechtskonformer Datensätze via OCPP
Eichrechtskonforme Langzeitspeicherung	lokale und physikalisch zugängliche Speicherung der Ladedaten über 8 Jahre mittels SD-Karte
Kundenmanagement	via OCPP oder lokaler Whitelist (csv-Import) optional Bezahlmöglichkeit per Giro-e (EC-Karte)

Normen

Ladevorgänge	IEC 61851-1 (Mode 3)
Anschlüsse	IEC 62196-2, VDE-AR-E2623-2, IEC 60309
Sicherheit	IP 54 nach IEC 60529, IEC 62955, IEC 61439-1, IEC 61439-7, Schutzklasse 1 (mit Schutzleiter), CE „Klasse A“ nach EU-Richtlinie 2014/30/EU
Eichrecht	REA Dokument 6-A, PTB Anforderung 50.7
VDE-AR-N 4100	Konformität gegeben, nach Abstimmung mit lokalem Energieversorger

Technische Information

Freigegebene Backends

be.energised, Chargepoint, ChargeCloud, Virta, Smartlab, Lichtblick, eRound, reev, Lastmilesolution, Monta, MSU, E-Flux, uvm.

technische Änderungen vorbehalten

Basisausführung

Artikel-Nr	Beschreibung
40069.166	Ladesäule TEP4 HAK mit Hausanschlusskasten; eichrechtskonform, 2x Ladedose; Zählertyp 30 kW Variante: 1x eHz oder 1x 3-Punkt; Zählertyp 44 kW Variante: 2x eHz

Optionen und Zubehör

Artikel-Nr	Beschreibung
40069.150	angeschlagenes Spiralkabel (Länge 5,5 m)
40069.152	Doppelklemme (bis max. 35 mm ²) (Netzanschlussklemme zur parallelen Versorgung einer weiteren Ladesäule parallel)
40069.153	Backend-Vorkonfiguration
40069.157	Überspannungsableiter DEHNpatch (Ethernet-Anschluss)
40069.158	EVU-Kontakt (I/O-Port für mögliche Anforderungen des Energieversorgers)
40069.468	Konfigurationspaket Mobilfunk
40069.161	Direktbezahlsystem per Giro-e (EC-Karte) Geschäftskonto bei Abrechnungspartner GLS Bank separat erforderlich
40069.177	Kreditkartenterminal anstelle eines Ladepunktes (werksseitig Mobilfunkanbindung im Terminal, bei LAN ist ein zusätzliches Netzkabel nötig)
40069.234	Kreditkartenterminal zusätzlich in die Ladestation integriert (werksseitig Mobilfunkanbindung im Terminal, bei LAN ist zusätzliches Netzkabel nötig)
40069.328	Voll-Folierung ab Werk TEP4 HAK
40069.329	Teil-Folierung ab Werk TEP4 HAK - Front + Seitenteile
40069.327	Teil-Folierung ab Werk TEP4 HAK - Front
40069.195	Fertigbetonfundament TEP4 HAK
40069.162	Fundamentanker TEP4 HAK
40069.296	Blende Lademodul (temporäre Abdeckung)

Ausstattung Zählerschrank

Artikel-Nr	Beschreibung
40069.350	1 x eHz - 50 A TT
40069.351	2 x eHz - 35 A TT
40069.352	1x 3P - 50 A TT
40069.565	1 x eHz - 50 A TN-S
40069.566	2 x eHz - 35 A TN-S
40069.567	1x 3P - 50 A TN-S
40069.167	Spannungsversorgung für SmartMeter Gateway im RFZ (nur für eHz)
40069.168	RJ45-LAN-Netzwerkkupplung im RFZ (nur bei eHz)
40069.312	Überspannungsschutz im NAR (Kombi-Ableiter Cat I+II+III)

Die Einzigartigkeit von Technagon

Unsere Produkte sind weit mehr als einfache Ladestationen. Sie verkörpern Intelligenz, Zukunftsfähigkeit und Eleganz. Entdecken Sie unser gesamtes Portfolio unter: technagon.de/produkte



Kontakt

Technagon GmbH
Brunnwiesen 38
D-94481 Grafenau

Tel: +49 / 8555 / 51700-00
Mail: office@technagon.de
Web: www.technagon.de

