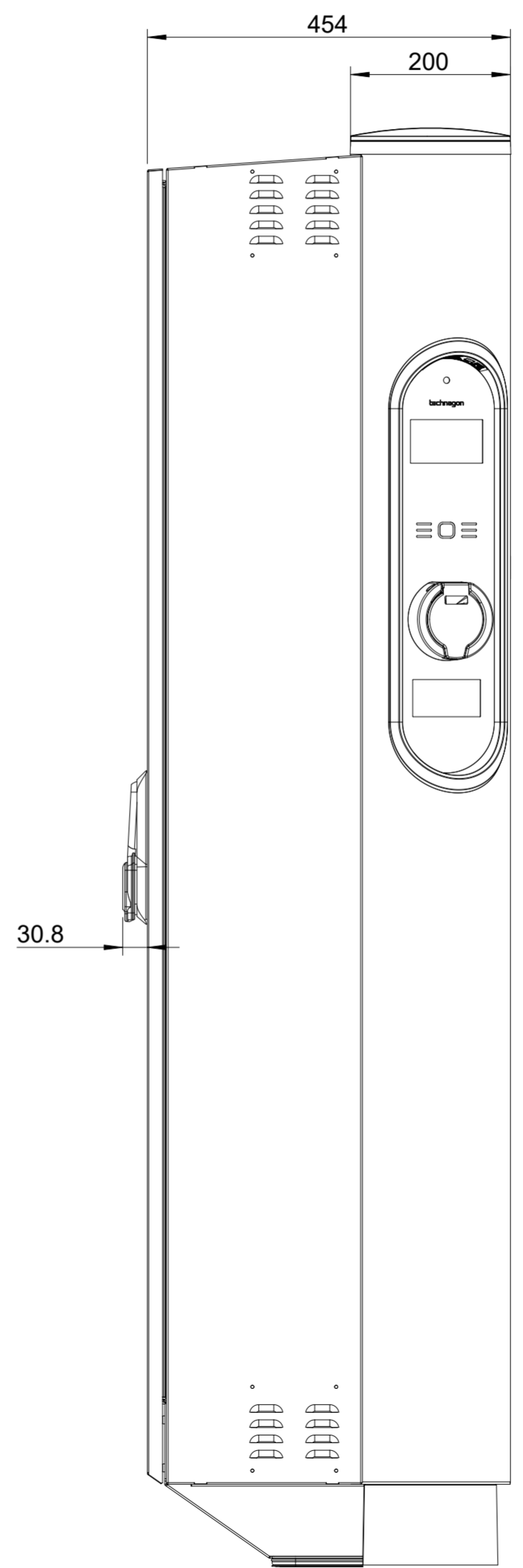
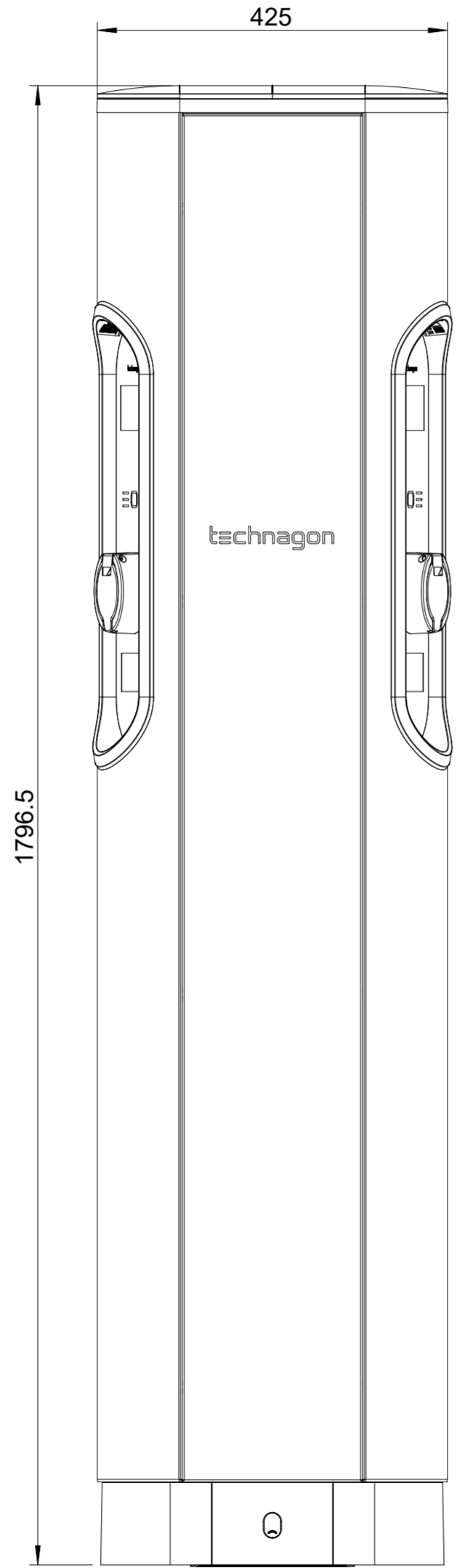
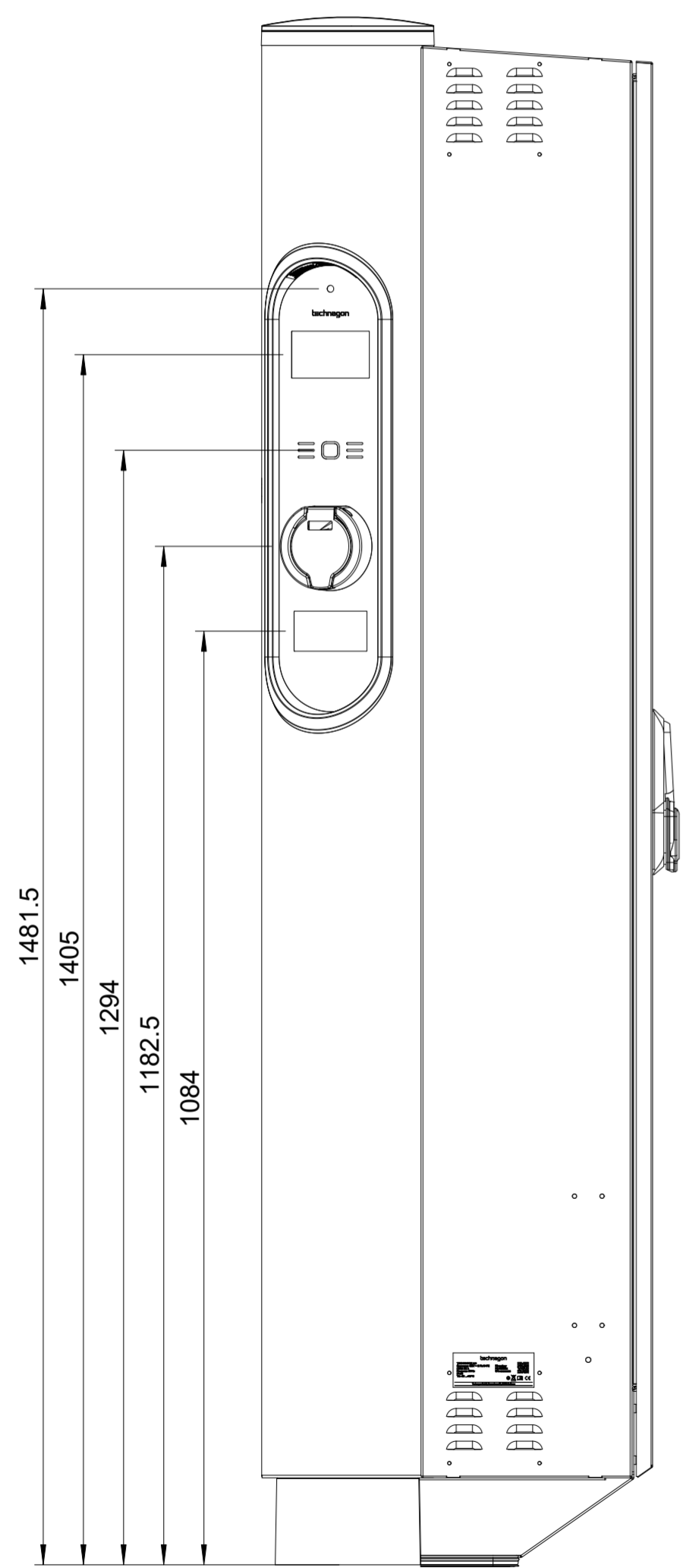
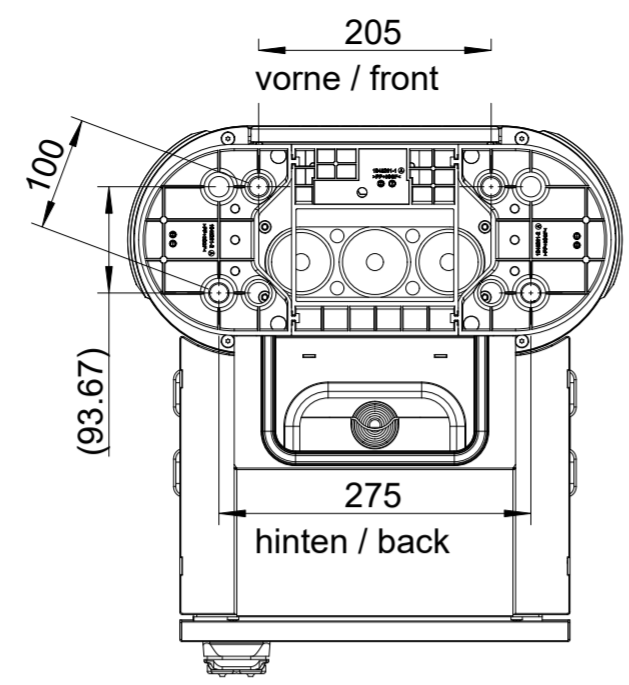


RELEASED



PDM-Modellidokument	Erstellt	04.03.2024	Geändert	11.07.2024	Genehmigt	11.07.2024 16:40 MESZ	Lebenszyklus-Status	Revision
TECHNAGON-TEP4-HAK_3-2	Thomas Zelzer		Thomas Zelzer		Tobias Weny		Freigegeben	d
Änderungstext:	Maße nach		Allgemeintoleranzen		Oberfläche	ISO 1302	Werkstoff	-
Produktname geändert	DIN EN ISO 14405		ISO 2768-m		Kanten	ISO 13715	Beschichtung	--
Artikelnummer	TECHNAGON-TEP4-H_3		Benennung (Modell)		Technagon TEP4 HAK		Masse	
Halbbezugn.	-		Zusatzdokument		Maßübersicht		- kg	
Halbbezug	-		Zeichnungsnummer		TECHNAGON-TEP4-H_3		Sprache Blatt	
technagon		Projektnummer	Verkaufsnummer	Maßstab	Ersatz für	Sprache Blatt		
		P0255	-	3:20	-	DE	1/1	A2

Mehrsprachige Versionen/Releases dieses Dokuments, Übersetzung und Nutzung dieser Inhalte sind, wenn nicht ausdrücklich gestattet, ausdrücklich untersagt. Änderungen vorbehalten. Alle Rechte für den Fall der Patent-, Gebrauchsmuster- oder Geschmacksmustereintragung vorbehalten. (Schutzzeichen ISO 16016 beachten.)
 The reproduction, distribution and utilization of this document as well as the communication of its content to others without express authorization is prohibited. Offenders will be held liable for the payment of damages. All rights reserved in the event of the grant of a patent, utility model or design. (Refer to protection notice ISO 16016)