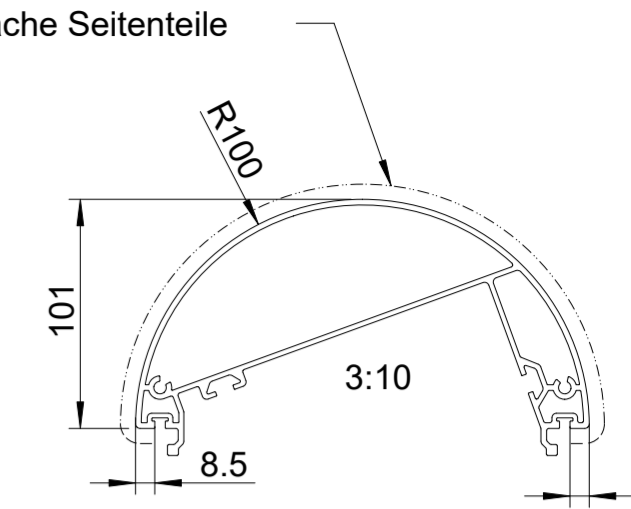
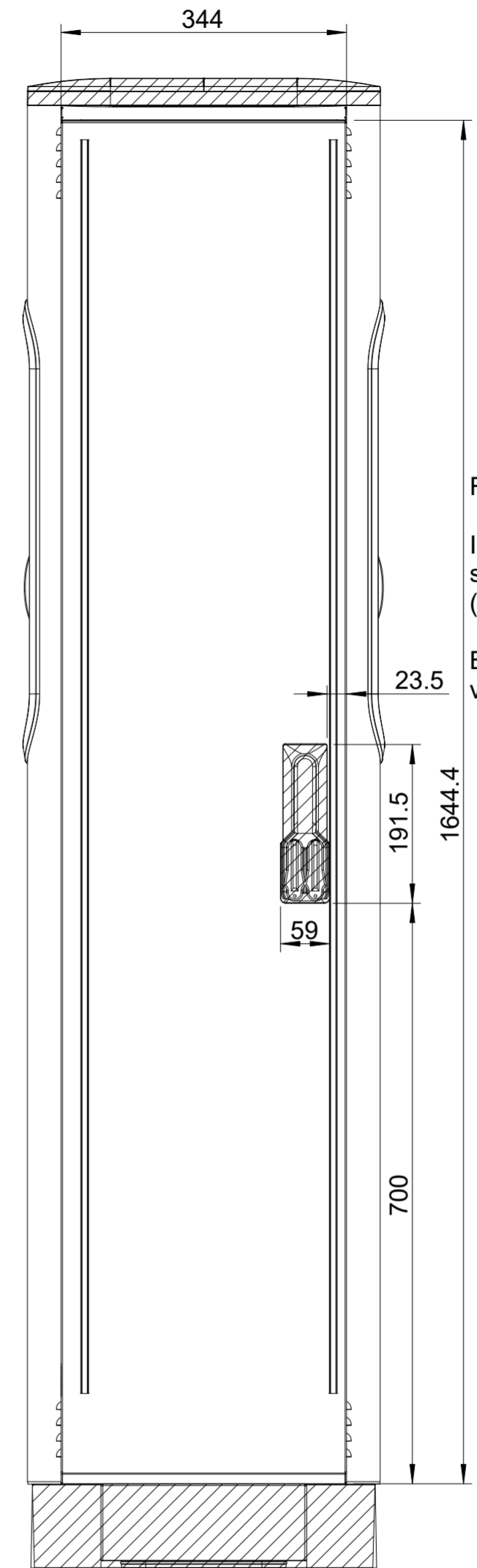
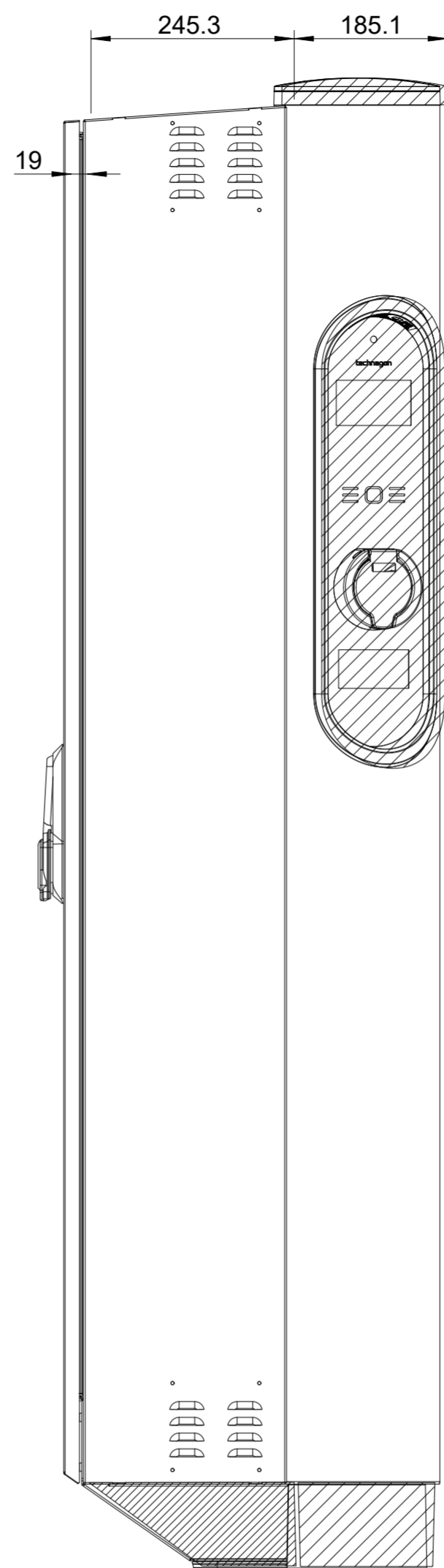
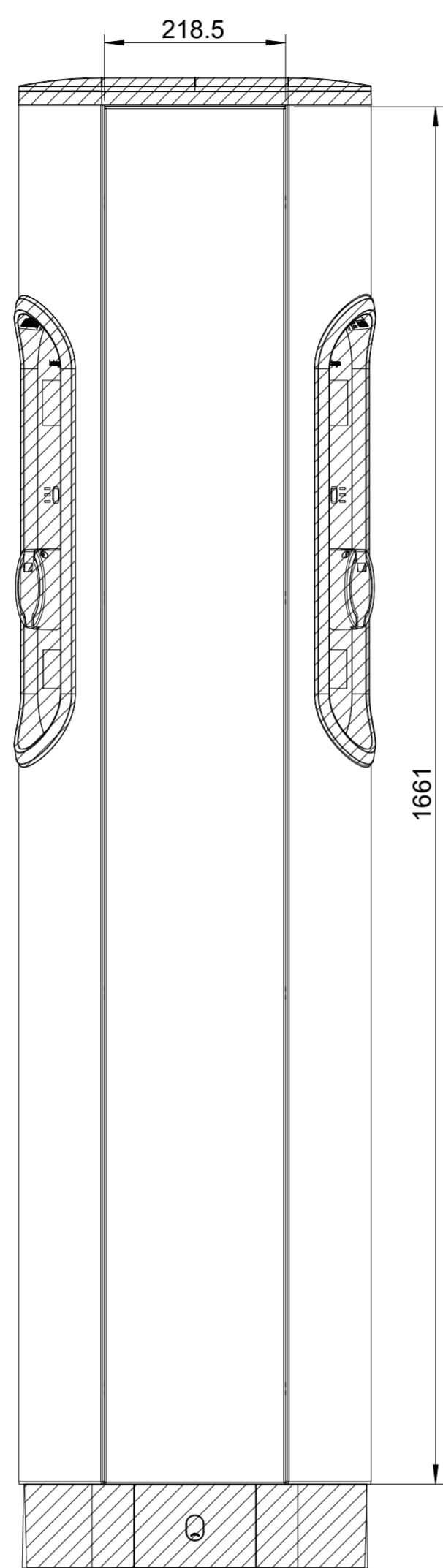
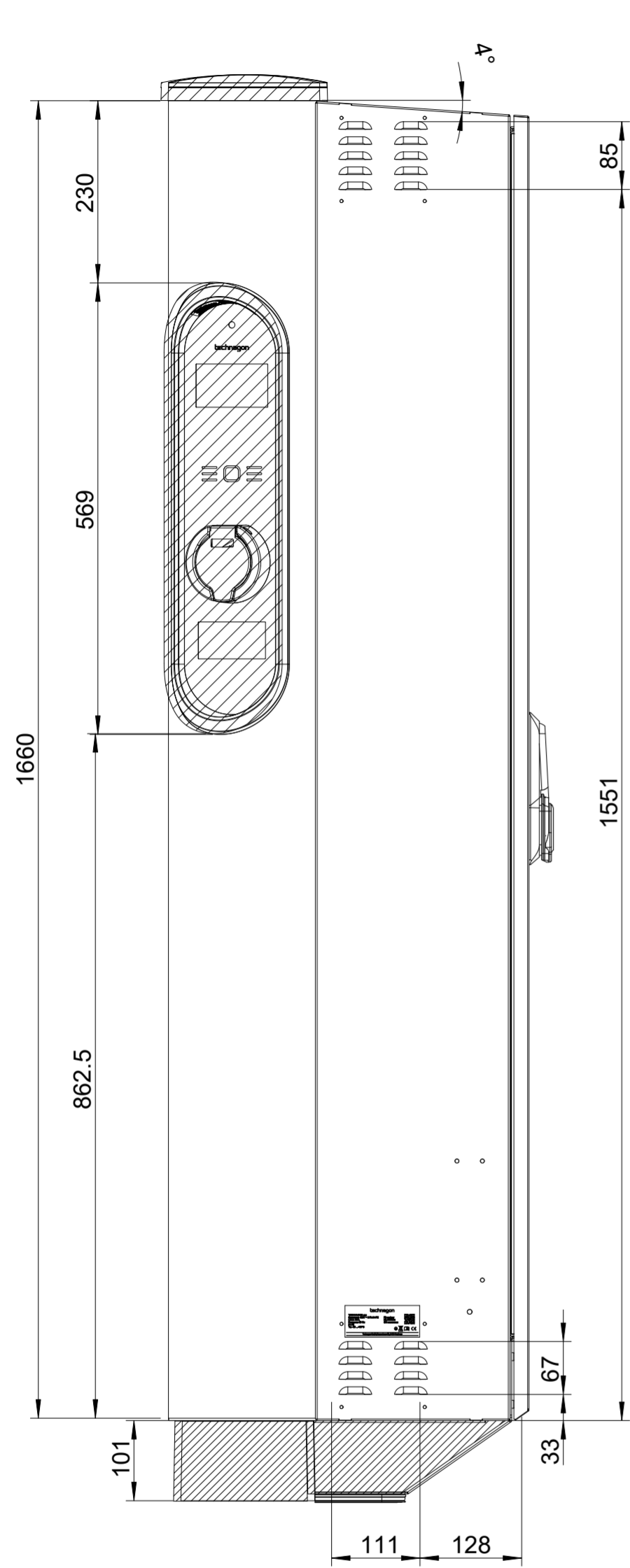
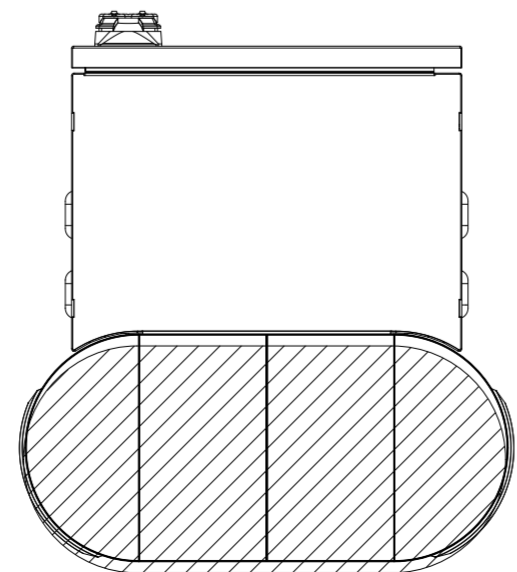


RELEASED

Flächen zum Folieren Technagon TEP4 HAK
(ausgenommen schraffierte Bereiche)
Folienlayout muss umlaufend mind. 10 mm überstehen!



Folienlayout durchgehend.
Im Bereich der Be-/Entlüftungsschlitze sollten nach Möglichkeit keine Details (Schriften usw.) vom Layout liegen.
Be-/Entlüftungsschlitze müssen vom Folierer ausgeschnitten werden!

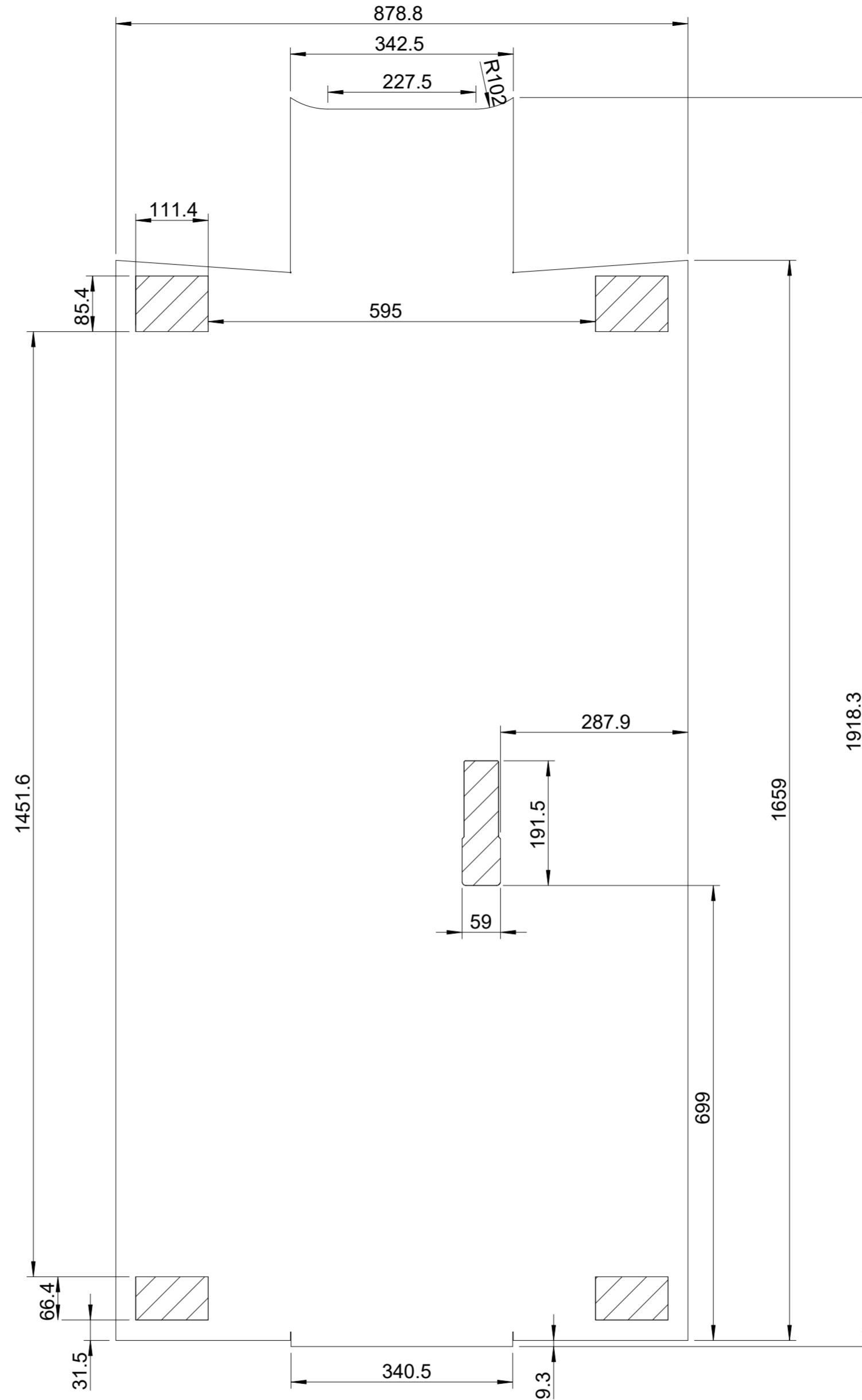
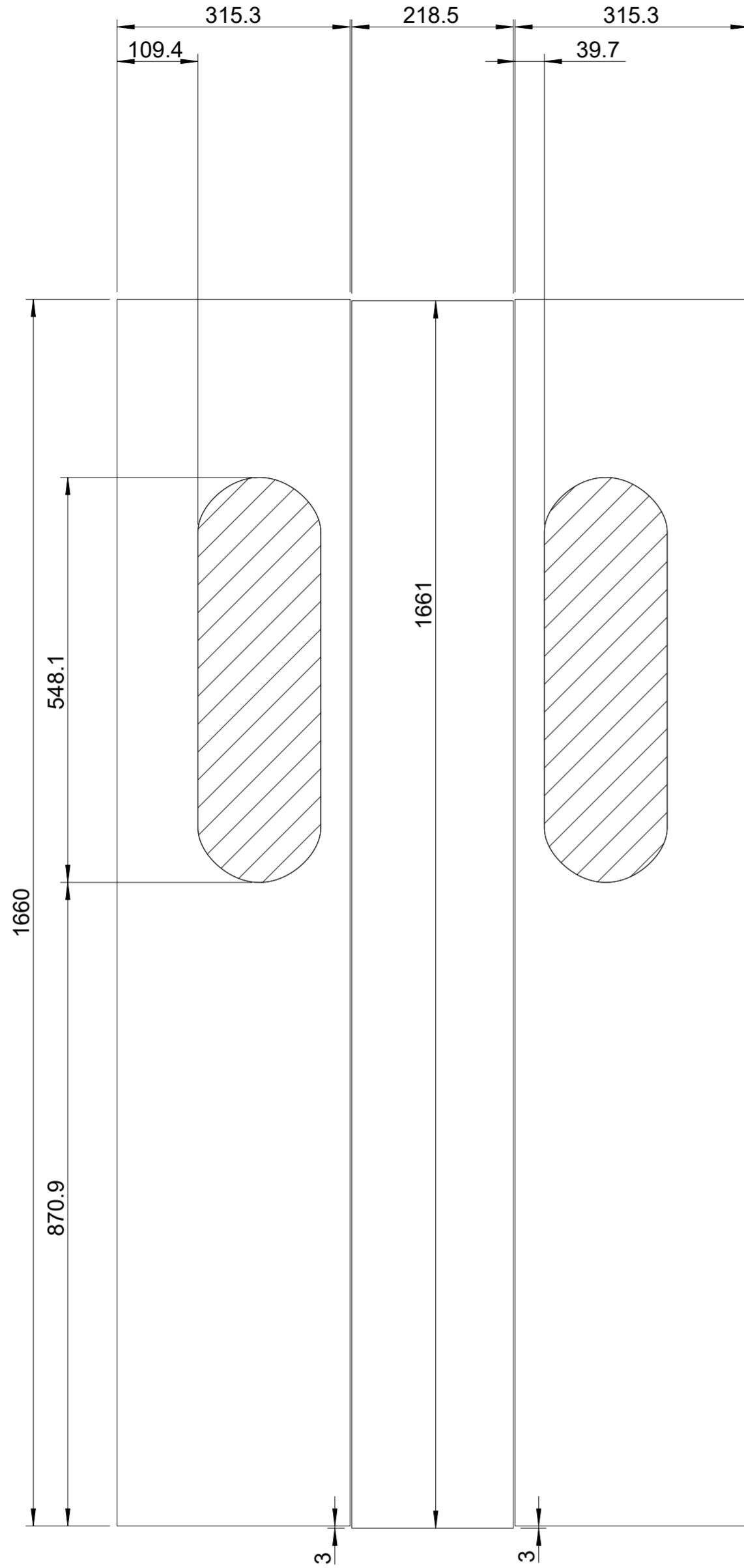


PDM-Modellidokument	Erstellt	10.07.2024	Geändert	10.07.2024	Genehmigt	11.07.2024: 16.40 MES2	Lebenszyklus-Status	Revision
TECHNAGON-TEP4-HAK_4-1	Thomas Zetler		Thomas Zetler		Tobias Weny		Freigegeben	b
Änderungstext:	Maße nach		Allgemeintoleranzen		Oberfläche	ISO 1302	Werkstoff	-
Produktname geändert	DIN EN ISO 14405		ISO 2768-m		Kanten	ISO 13715	Beschichtung	--
Artikelnummer	TECHNAGON-TEP4-H_4		Benennung (Modell)		Technagon TEP4 HAK		Masse	
Halbbezugnr.	-		Zusatzdokument Folierung				- kg	
Halbbezug	-		Zeichnungsnummer		TECHNAGON-TEP4-H_4		Sprache Blatt	
			Projektnummer		P0255		DE 1/2	
			Verkaufsnummer		-		Maßstab Ersatz für	
			1:1		-		A2	

technagon

RELEASED

Zusatzgehäuse



Achtung! Keine Druckvorlage.
Maximaler sichtbarer Bereich für das Drucklayout der Einzelteile dargestellt.

PDM-Modellidokument TECHNAGON-TEP4-HAK_4-1	Erstellt Thomas Zetler	Geändert Thomas Zetler	Genehmigt Tobias Weny	11.07.2024 16:40 MES2	Lebenszyklus-Status Freigegeben	Revision b
Änderungstext:	Maße nach DIN EN ISO 14405	Allgemeintoleranzen ISO 2768-m	Oberfläche ISO 1302	Werkstoff -		
Produktname geändert		Kanten ISO 13715	Beschichtung --			
Artikelnummer TECHNAGON-TEP4-H_4	Benennung (Modell) Technagon TEP4 HAK					
Halbzeugnr. -	Zusatzdokument Folierung					
Halbzeug -	Zeichnungsnummer TECHNAGON-TEP4-H_4					Masse - kg
		Projektnummer P0255	Verkaufsnummer -	Maßstab 3:20	Ersatz für -	Sprache Blatt DE 2/2

Mehrsprachige Versionen dieser Dokumente, Übersetzung und Nutzung dieser Inhalte sind, wenn nicht ausdrücklich gestattet, ausdrücklich untersagt. Die Reproduktion, Distribution und Nutzung dieses Dokuments ist ohne schriftliche Genehmigung von Technagon AG (Schweiz) verboten. Alle Rechte für den Fall der Patent-, Gebrauchsmuster- oder Schutzrechtsverletzung vorbehalten. (Schutzvermerk ISO 15016 beachten).
 The reproduction, distribution and utilization of this document as well as the communication of its content to others without express authorization is prohibited. Offenders will be held liable for the payment of damages. All rights reserved in the event of the grant of a patent, utility model or design. (Refer to protection notice ISO 15016)