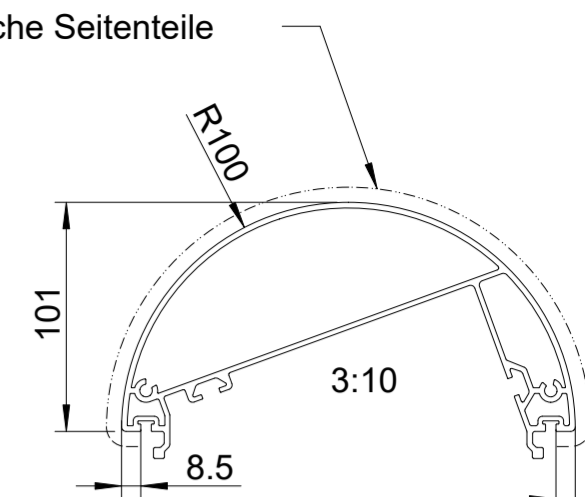
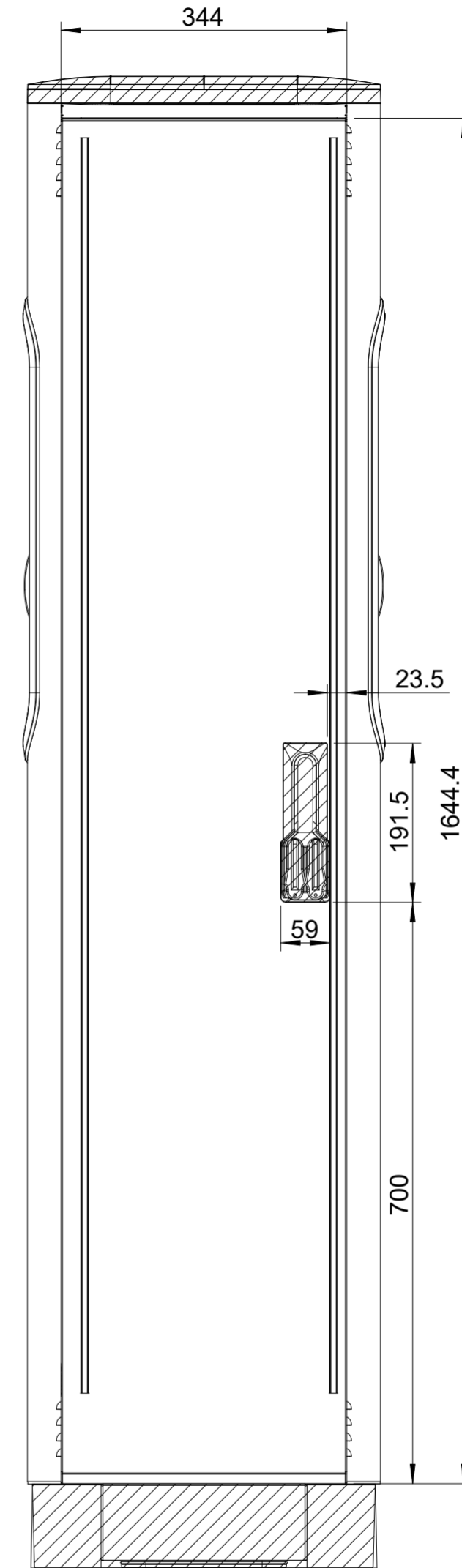
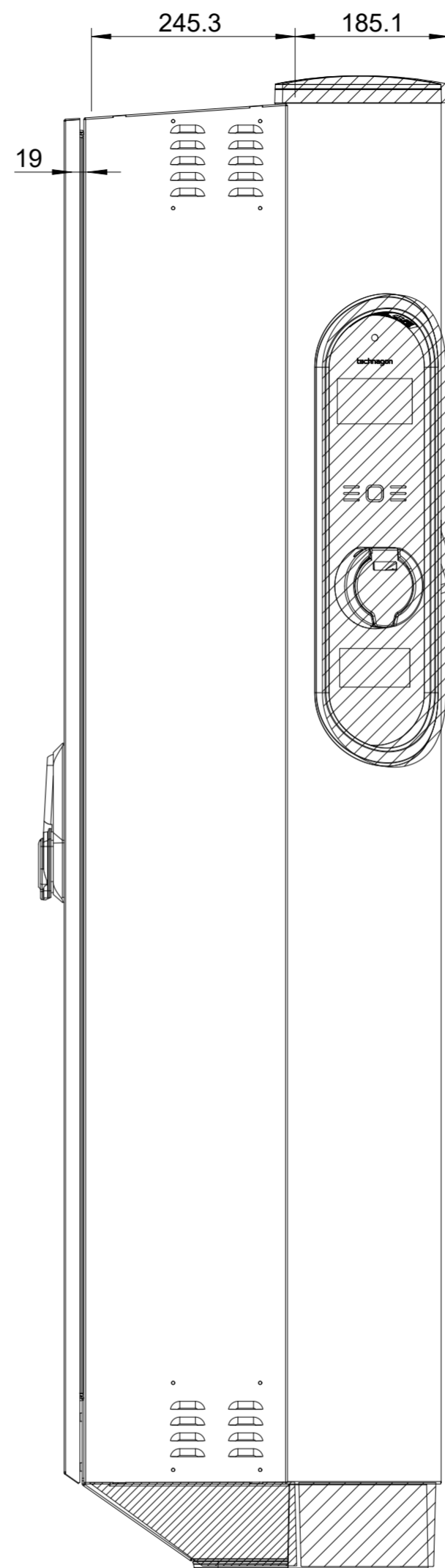
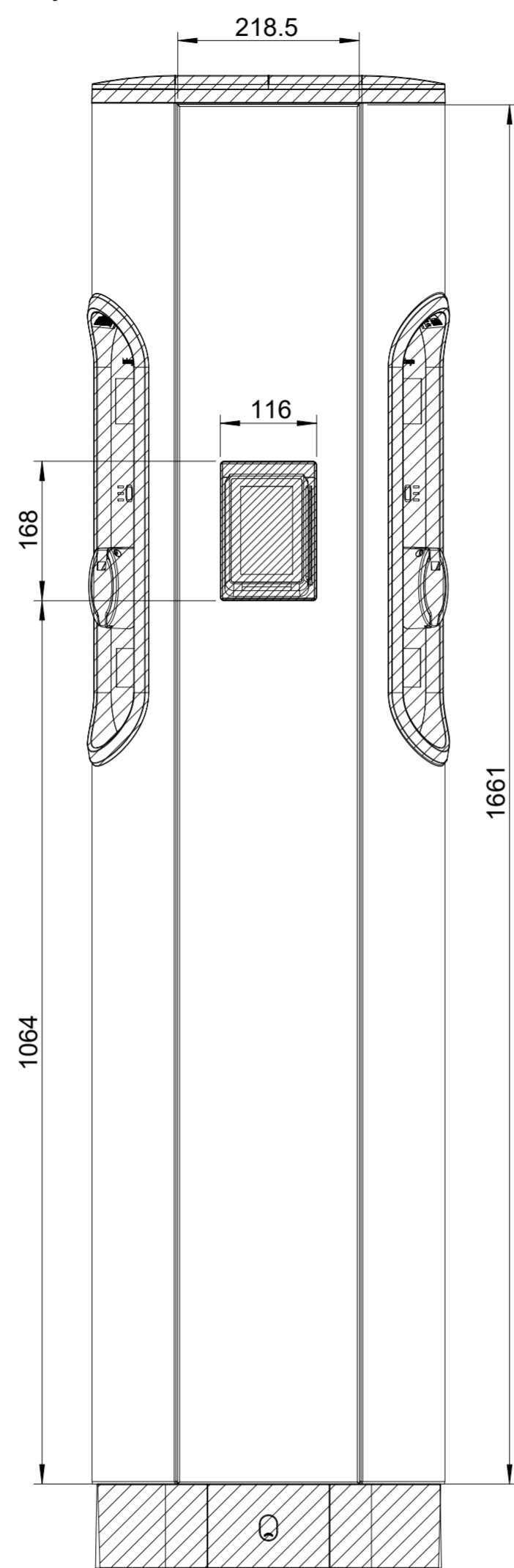
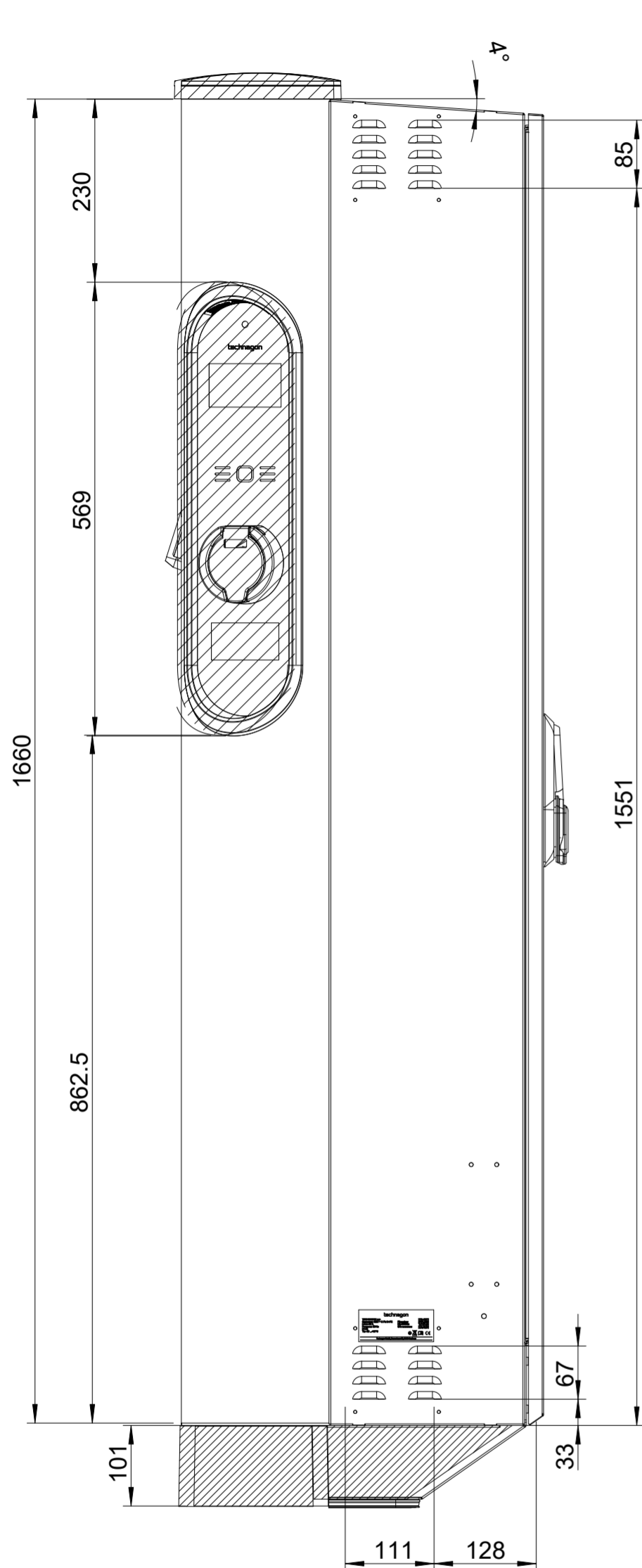
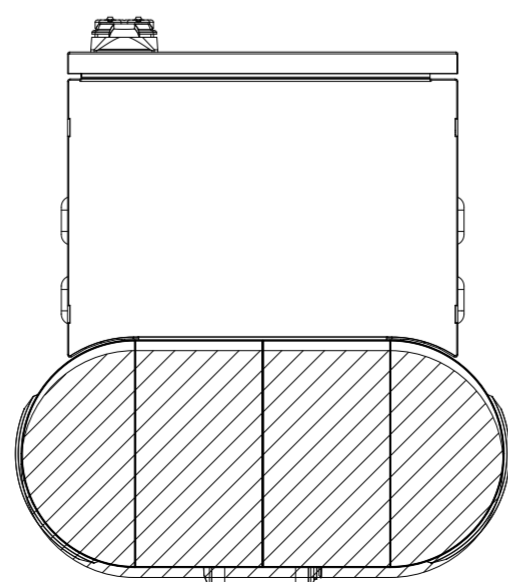


RELEASED

Flächen zum Folieren Technagon TEP4 HAK mit Pay-T in Tür
(ausgenommen schraffierte Bereiche)
Folienlayout muss umlaufend mind. 10 mm überstehen!



Folienlayout durchgehend.
Im Bereich der Be-/Entlüftungsschlitze sollten nach Möglichkeit keine Details (Schriften usw.) vom Layout liegen.
Be-/Entlüftungsschlitze müssen vom Folierer ausgeschnitten werden!



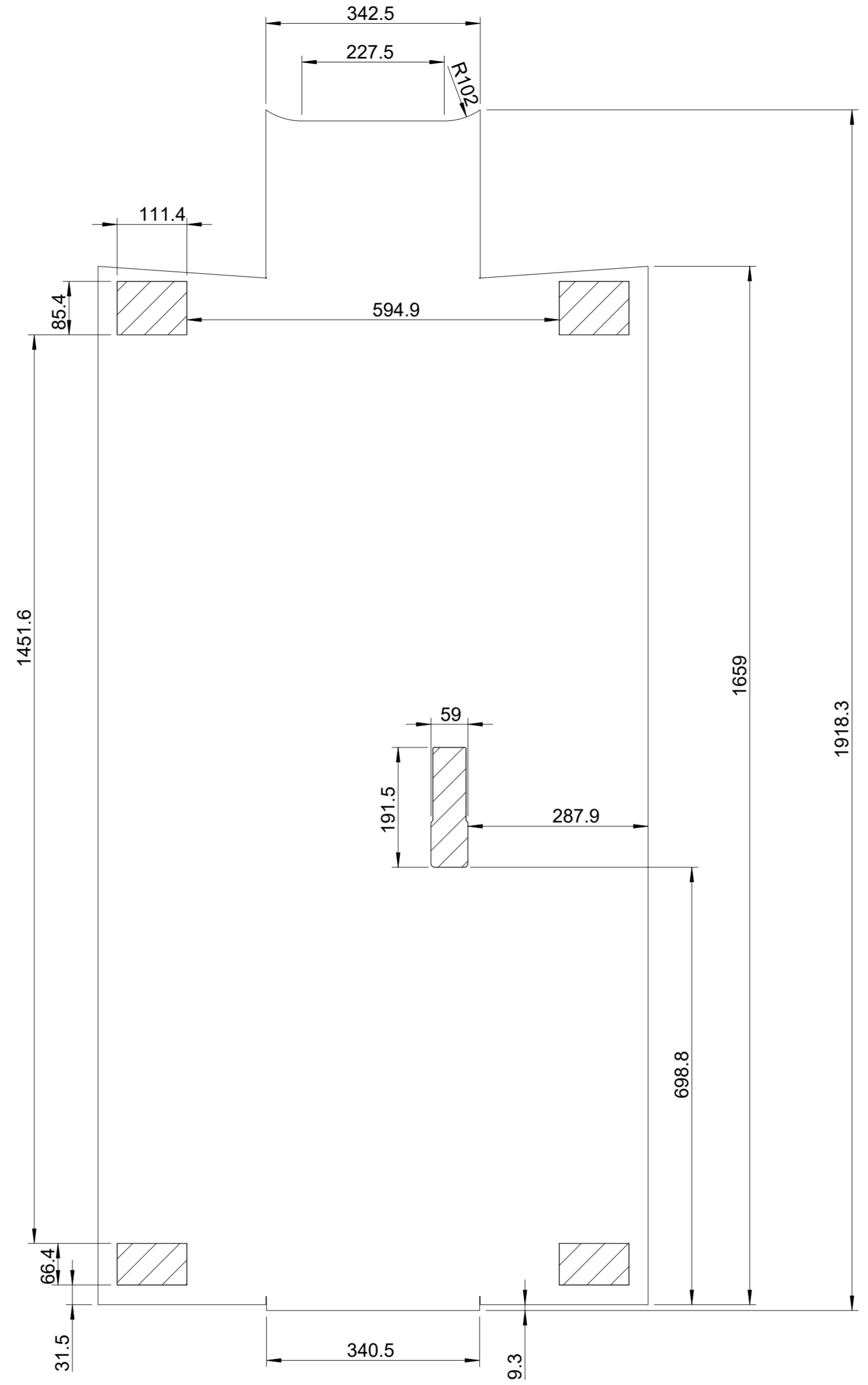
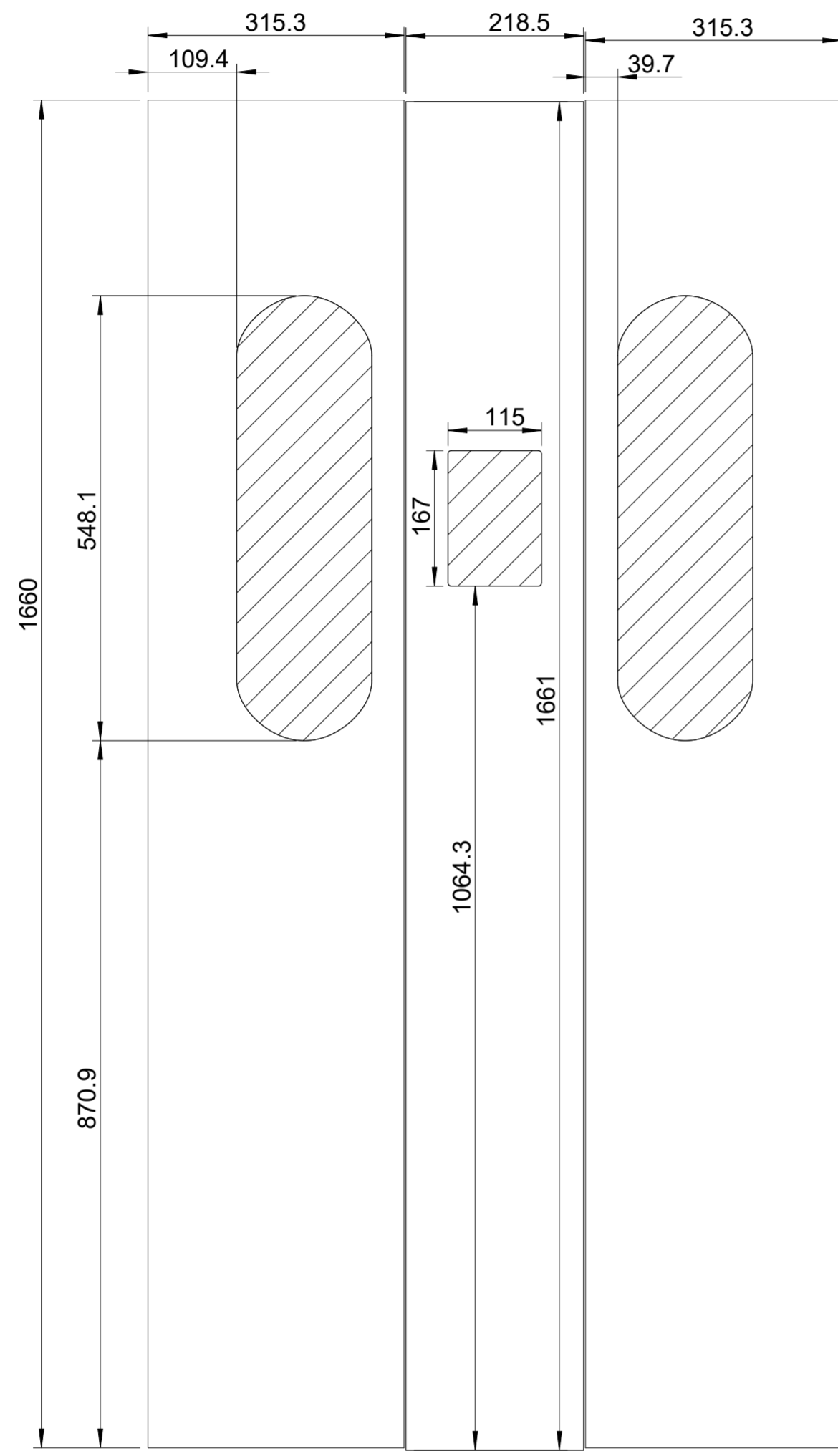
PDM-Modellidokument	Erstellt	10.07.2024	Geändert	10.07.2024	Genehmigt	11.07.2024: 16.40 MES2	Lebenszyklus-Status	Revision
TECHNAGON-TEP4-HAK_9-1	Thomas Zelzer		Thomas Zelzer		Tobias Weny		Freigegeben	b
Änderungstext:	Maße nach		Allgemeintoleranzen		Oberfläche	ISO 1302	Werkstoff	-
Produktname geändert	DIN EN ISO 14405		ISO 2768-m		Kanten	ISO 13715	Beschichtung	--
Artikelnummer	TECHNAGON-TEP4-H_9		Benennung (Modell)		Technagon TEP4 HAK			Masse
Halbzeugnr.	-		Zusatzdokument Folierung m. Pay-T					
Halbzeug	-		Zeichnungsnummer		TECHNAGON-TEP4-H_9			- kg
technagon		Projektnummer	Verkaufsnummer	Maßstab	Ersatz für	Sprache		Blatt
		P0255	-	1:1	-	DE		1/2

A
B
C
D
E
F
G
H


1
2
3
4
5
6
7
8
9
10
11
12

Wichtigste Voraussetzung: Vorzeichnung und Fertigung eines Prototyps sind vor Beginn der Fertigung zu genehmigen. Die Fertigung ist nur nach Genehmigung durch den Auftraggeber möglich. Die Fertigung ist nur nach Genehmigung durch den Auftraggeber möglich. Die Fertigung ist nur nach Genehmigung durch den Auftraggeber möglich.

RELEASED



Achtung! Keine Druckvorlage.
Maximaler sichtbarer Bereich für das Drucklayout der Einzelteile dargestellt.

PDM-Modellidokument	Erstellt	10.07.2024	Geändert	10.07.2024	Genehmigt	11.07.2024-16.40 MES2	Lebenszyklus-Status	Revision
TECHNAGON-TEP4-HAK_9-1	Thomas Zetler		Thomas Zetler		Tobias Weny		Freigegeben	b
Änderungstext:	Maße nach		Allgemeintoleranzen	ISO 1302	Oberfläche	ISO 1302	Werkstoff	-
Produktname geändert	DIN EN ISO 14405		ISO 2768-m	Kanten	ISO 13715	Beschichtung	--	
Artikelnummer	TECHNAGON-TEP4-H_9							Benennung (Modell)
Halbzeugnr.	-							Technagon TEP4 HAK
Halbzeug	-							Zusatzdokument Folierung m. Pay-T
								Masse
								- kg
Projektnummer	Verkaufsnummer	Maßstab	Ersatz für	Sprache Blatt				
P0255	-	3:20	-	DE 2/2				

Mehrsprachige Version/Version dieser Dokumente, Übersetzung und Nutzung dieser Inhalte sind verboten, soweit nicht ausdrücklich gestattet. Zuwahlungen verpflichten zu Schadensersatz. Alle Rechte für den Fall der Patent-, Gebrauchsmuster- oder Geschmacksmustereintragung vorbehalten. (Schutzzeichen ISO 16016 beachten).
 The reproduction, distribution and utilization of this document as well as the communication of its contents to others without express authorization is prohibited. Offenders will be held liable for the payment of damages. All rights reserved in the event of the grant of a patent, utility model or design. (Refer to protection notice ISO 16016)