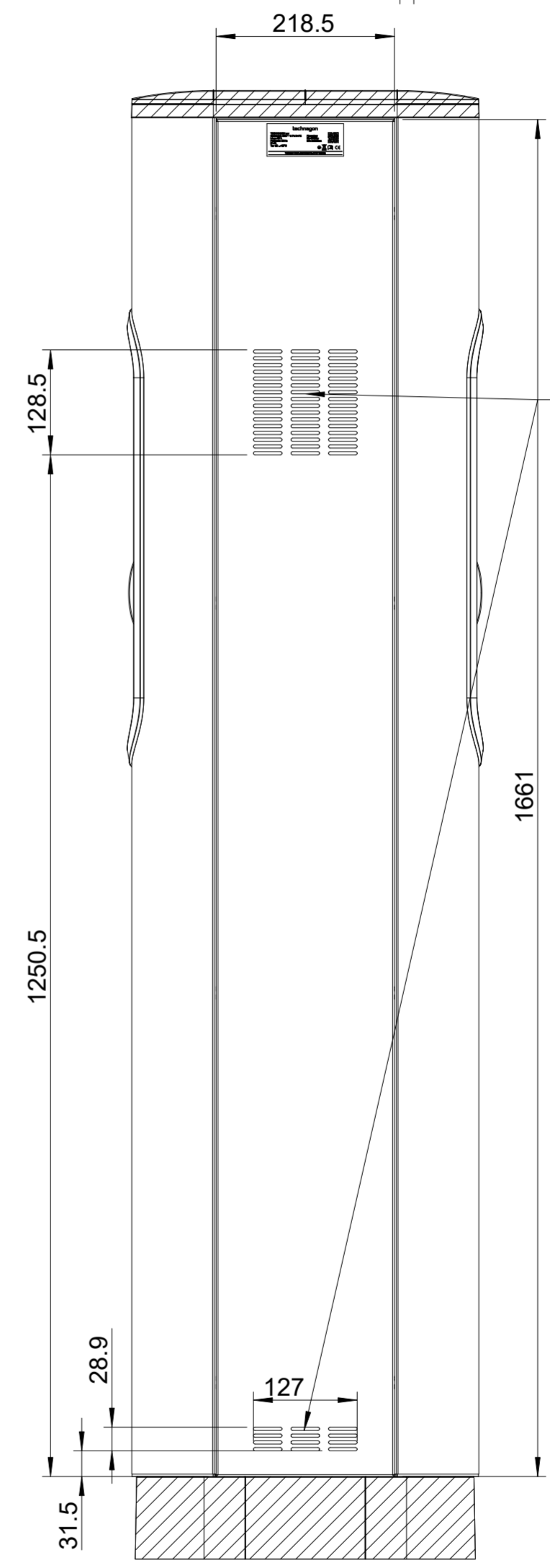
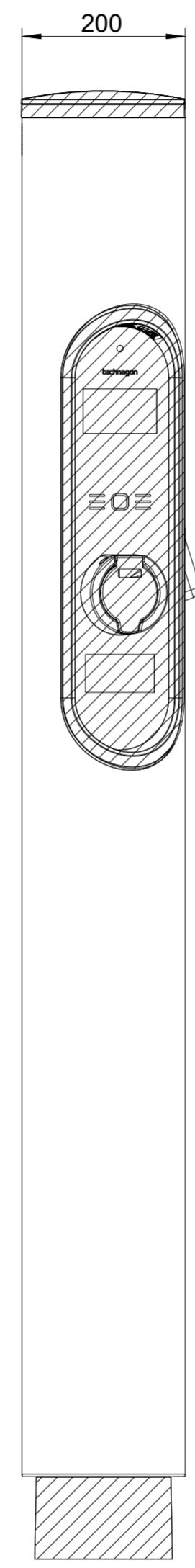
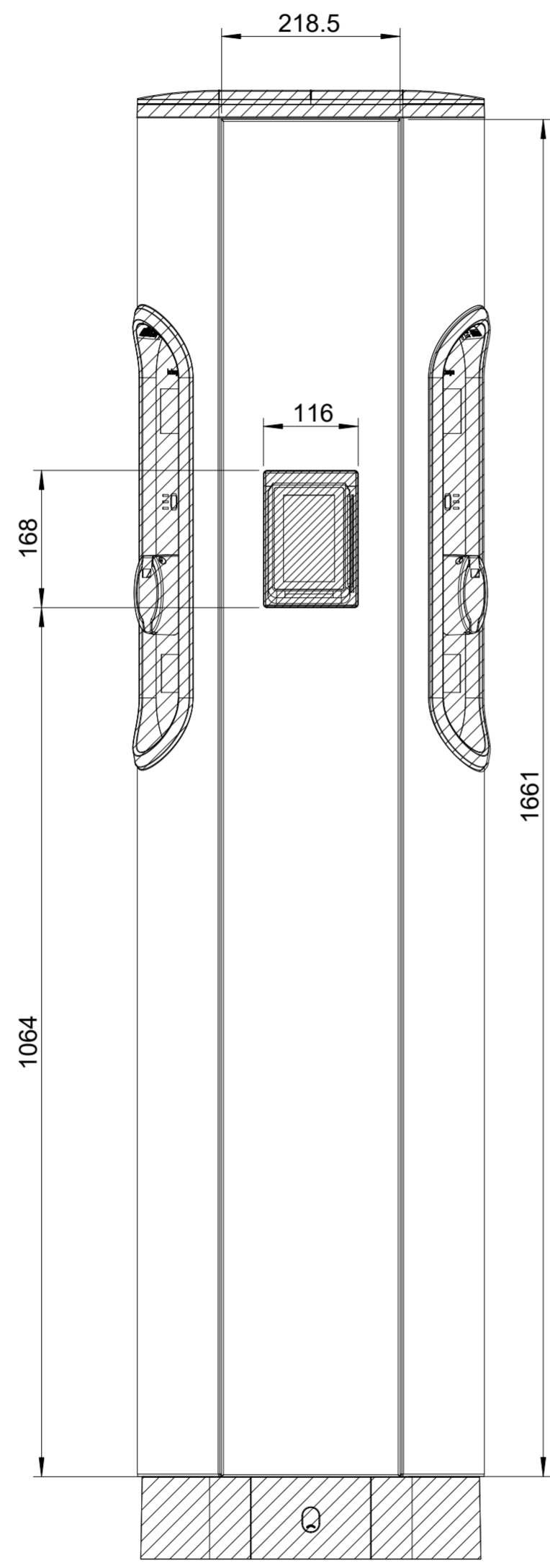
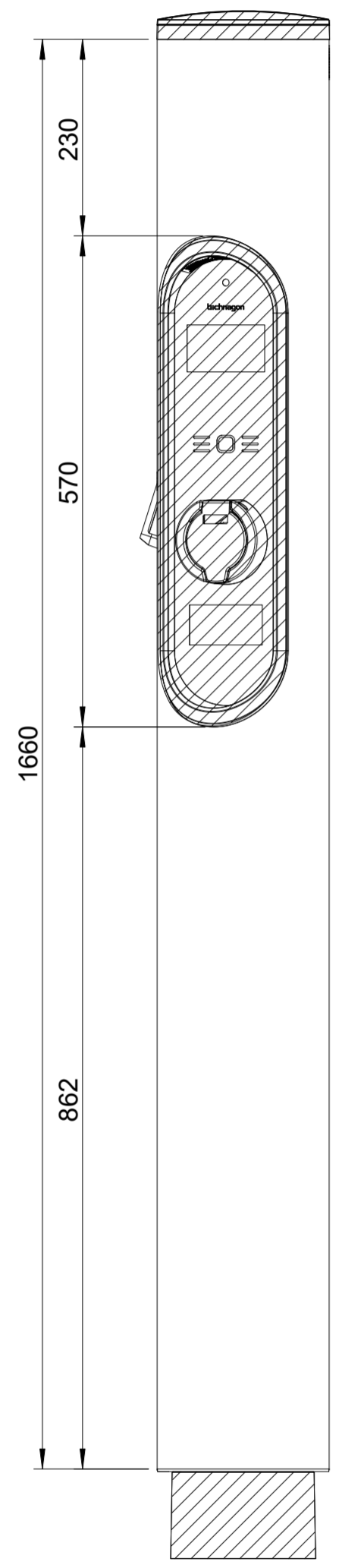
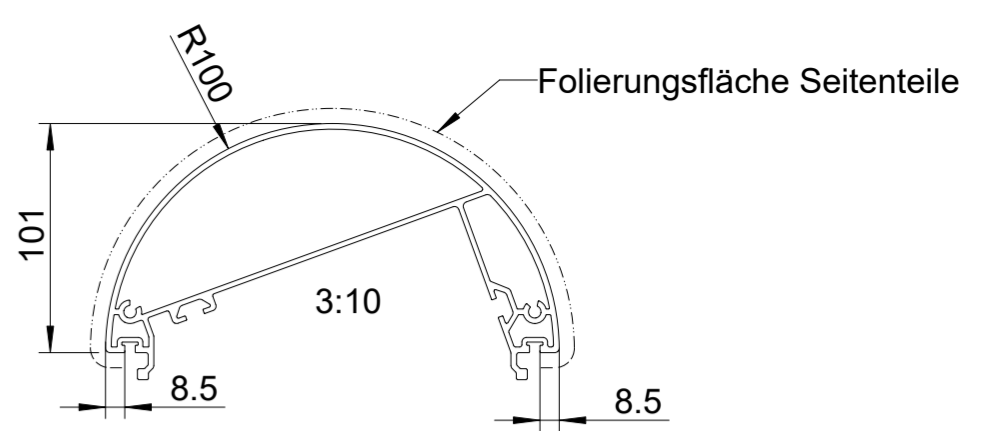


# RELEASED

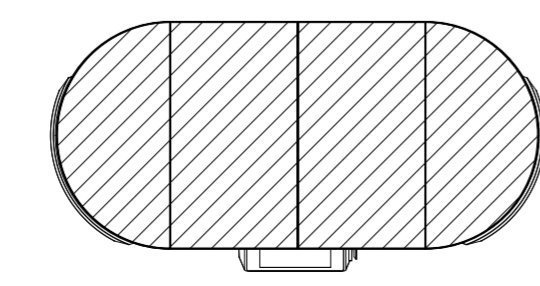
Ladebuchten 20° nach vorne gedreht

Flächen zum Folieren Technagon TEP4 mit Pay-T in Tür  
(ausgenommen schraffierte Bereiche)

Folienlayout muss umlaufend mind. 10 mm überstehen!



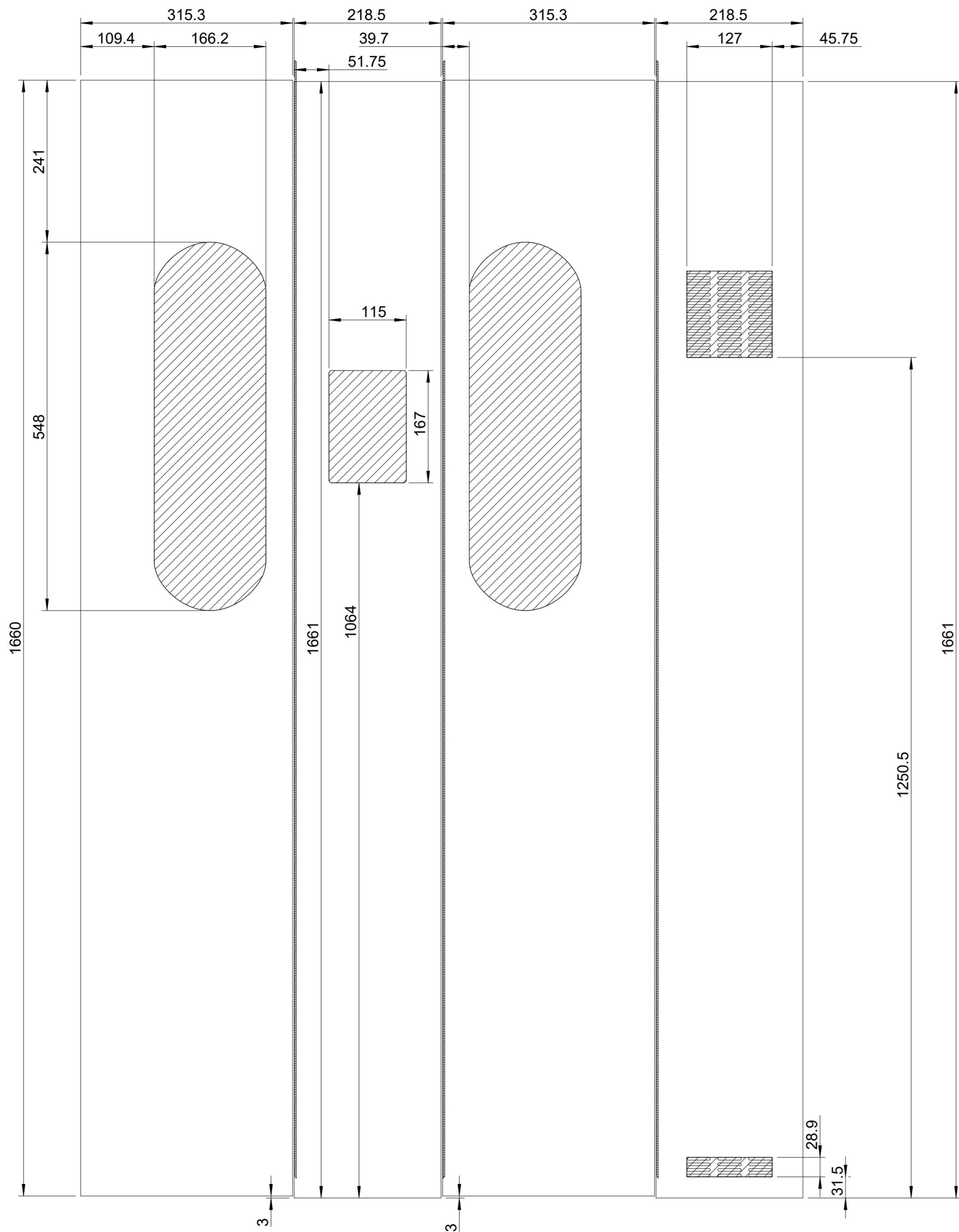
Folienlayout durchgehend.  
Im Bereich der Be-/Entlüftungsschlitze sollten nach Möglichkeit keine Details (Schriften usw.) vom Layout liegen.  
Be-/Entlüftungsschlitze müssen vom Folierer ausgeschnitten werden!



PDM-Modellidokument	Erstellt	10.07.2024	Geändert	10.07.2024	Genehmigt	11.07.2024-16.40 MES2	Lebenszyklus-Status	Revision
TECHNAGON-TEP4_10-1	Thomas Zetler		Thomas Zetler		Tobias Weny		Freigegeben	b
Änderungstext:	Maße nach				Oberfläche	-	Werkstoff	-
Produktname geändert	-		-		Kanten	-	Beschichtung	--
Artikelnummer	TECHNAGON-TEP4_10		Benennung (Modell)		Technagon TEP4			Masse
Halbbezugn.	-		Zusatzdokument Folierung m. Pay-T		-			
Halbbezug	-		Zeichnungsnummer		TECHNAGON-TEP4_10			- kg
technagon		Projektnummer	Verkaufsnummer	Maßstab	Ersatz für	Sprache		Blatt
		P0255	-	1:1	-	DE		1/2

Mehrsprachige Versionen dieses Dokuments. Übersetzung und Nutzung dieses Dokuments sowie auch ausdrückliche Zustimmung. Zusatzenwendungen verpflichten zu Schadenersatz. Alle Rechte für den Fall der Patent-, Gebrauchsmuster- oder Geschmacksmustereintragung vorbehalten. (Schutzzeichen ISO 16616 beachten).  
 The reproduction, distribution and utilization of this document as well as the communication of its content to others without express authorization is prohibited. Offenders will be held liable for the payment of damages. All rights reserved in the event of the grant of a patent, utility model or design. (Refer to protection notice ISO 16616)

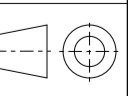
# RELEASED



Achtung! Keine Druckvorlage.  
Maximaler sichtbarer Bereich für das Drucklayout der Einzelteile dargestellt.

PDM-Modellidokument TECHNAGON-TEP4_10-1	Erstellt Thomas Zelzer	10.07.2024	Geändert Thomas Zelzer	10.07.2024	Genehmigt Tobias Weny	11.07.2024-16.40 MESZ	Lebenszyklus-Status Freigegeben	Revision b
Änderungstext:	Maße nach	-	Allgemeintoleranzen	-	Oberfläche	-	Werkstoff	-
Produktname geändert	-	-	Kanten	-	Beschichtung	--		
Artikelnummer Halbbezugnr. Halbbezug	TECHNAGON-TEP4_10 - -		Benennung (Modell) Technagon TEP4 Zusatzdokument Folierung m. Pay-T					
Zeichnungsnummer TECHNAGON-TEP4_10			Masse - kg					
Projektnummer P0255	Verkaufsnummer -	Maßstab 1:5	Ersatz für -	Sprache DE	Blatt 2/2			

**technagon**



Masse  
- kg

Sprache  
DE

Blatt  
2/2

A2