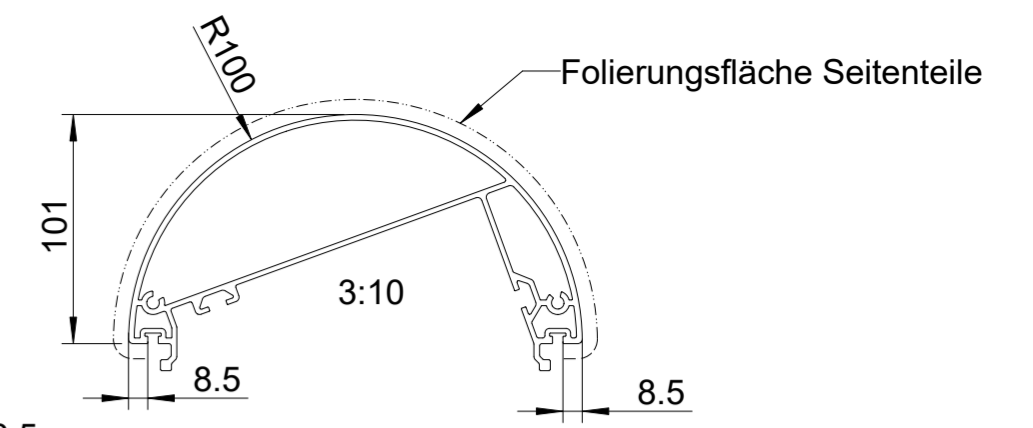
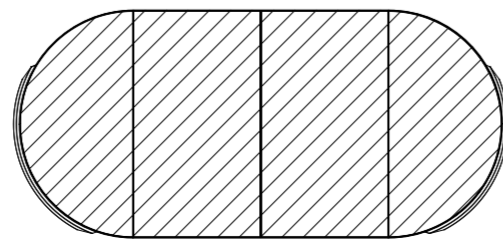
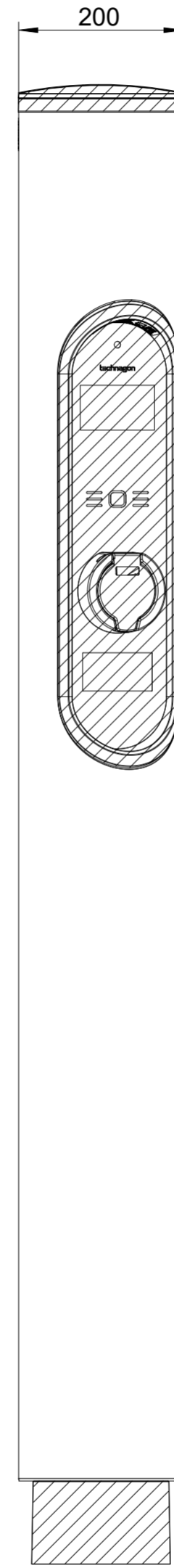
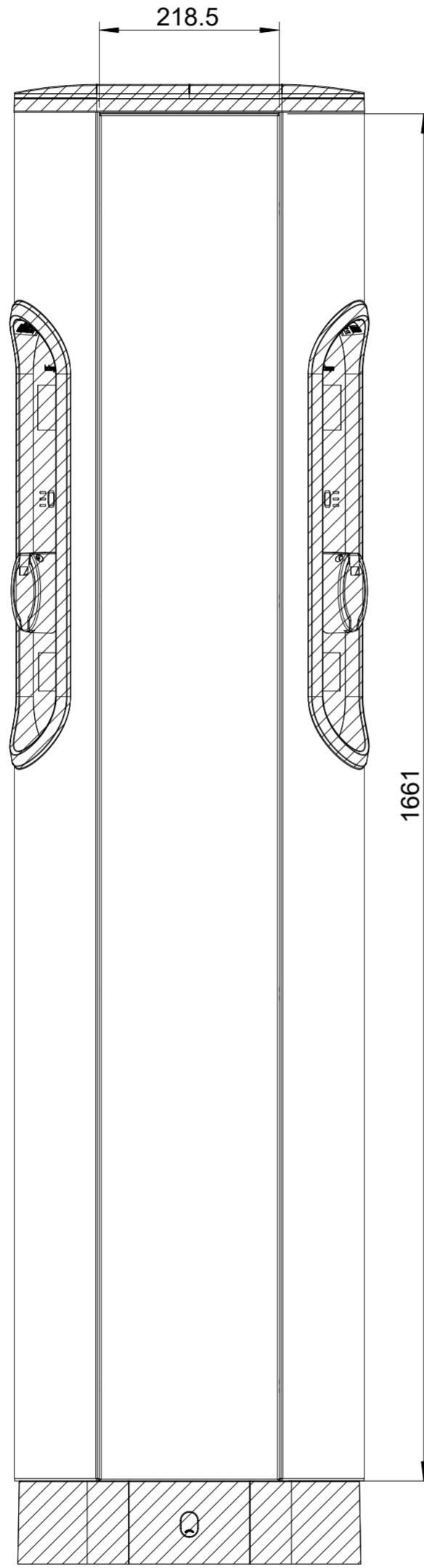
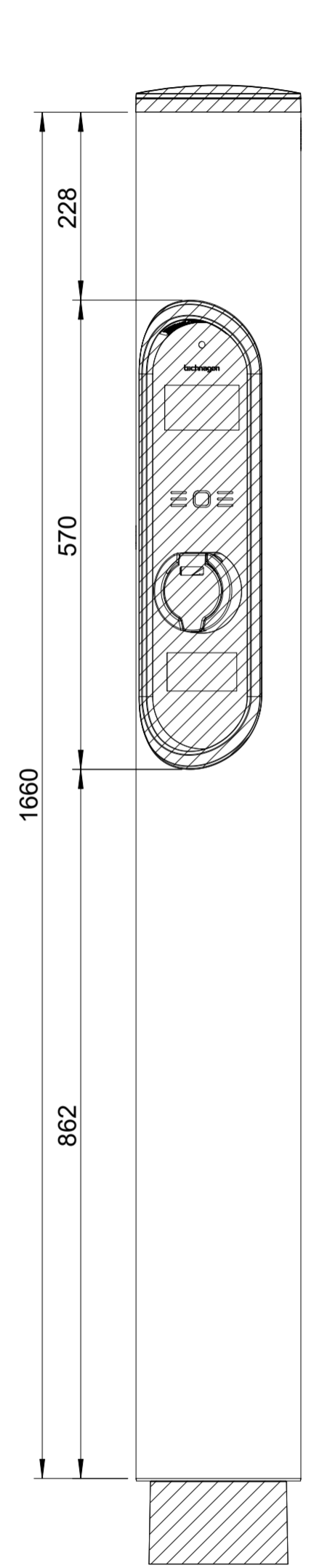
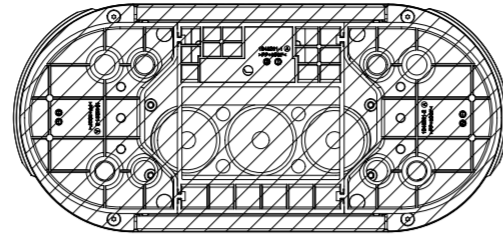


RELEASED

Ladebuchten 20° nach vorne gedreht

Flächen zum Folieren Technagon TEP4
(ausgenommen schraffierte Bereiche)

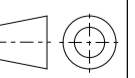
Folienlayout muss umlaufend mind. 10 mm überstehen!



Folienlayout durchgehend.
Im Bereich der Be-/Entlüftungsschlitze sollten nach Möglichkeit keine Details (Schriften usw.) vom Layout liegen.
Be-/Entlüftungsschlitze müssen vom Folierer ausgeschnitten werden!

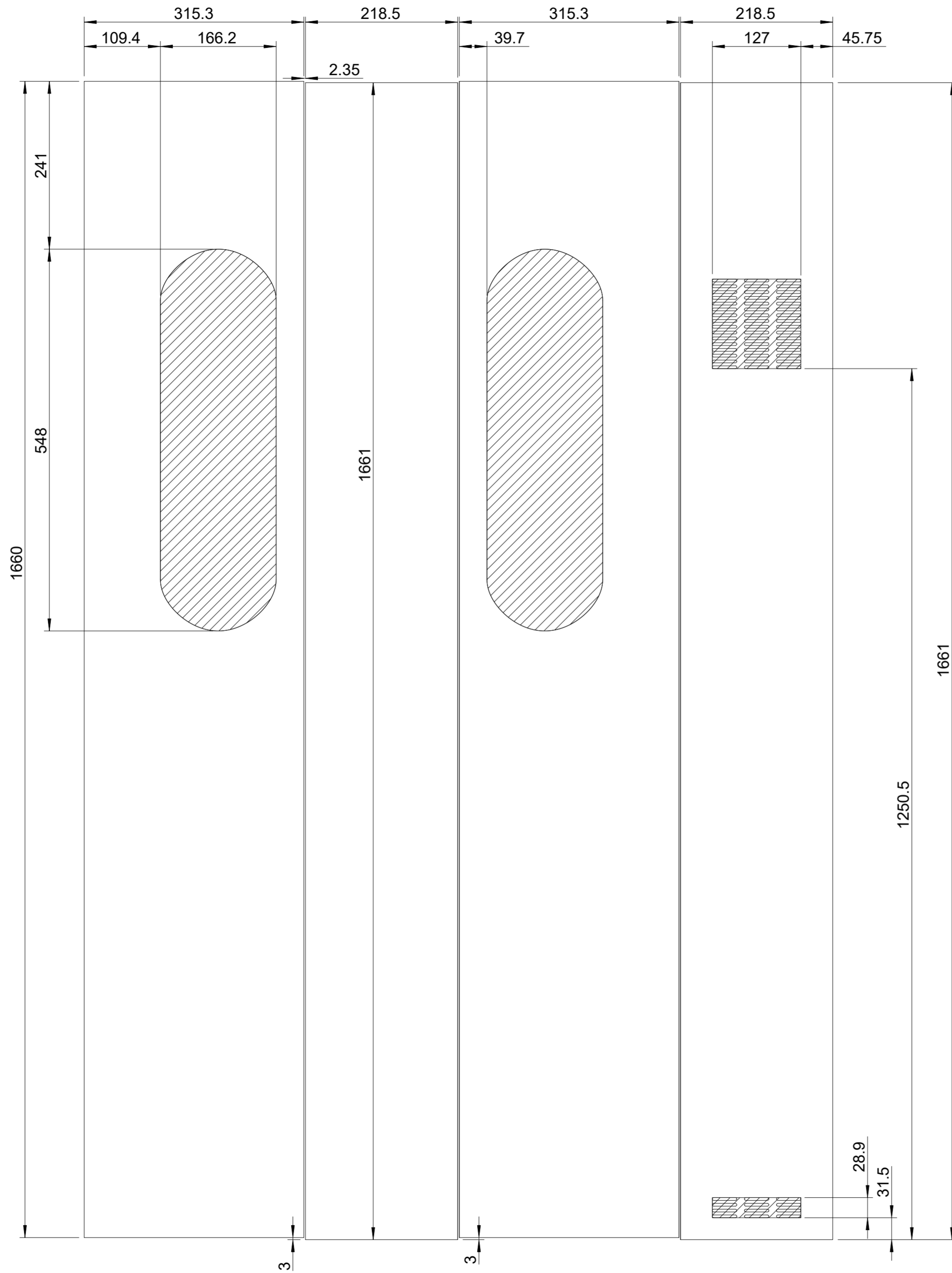
PDM-Modellidokument TECHNAGON-TEP4_4-1	Erstellt Thomas Zetler	Geändert Thomas Zetler	10.07.2024	Genehmigt Tobias Weny	11.07.2024-16.40 MES2	Lebenszyklus-Status Freigegeben	Revision b
Änderungstext:	Maße nach	-	-	Oberfläche -	-	Werkstoff -	-
Produktname geändert	-	-	-	Kanten -	-	Beschichtung --	-
Artikelnummer TECHNAGON-TEP4_4	Benennung (Modell) Technagon TEP4						Masse - kg
Halbbezugn. -	Zusatzdokument Folierung						
Halbbezug -	Zeichnungsnummer TECHNAGON-TEP4_4						Sprache DE
Projektnummer P0255		Verkaufsnummer -	Maßstab 1:1	Ersatz für -	Blatt 1/2		

technagon



A2

RELEASED



Achtung! Keine Druckvorlage.
Maximaler sichtbarer Bereich für das Drucklayout der Einzelteile dargestellt.

PDM-Modellidokument	Erstellt	10.07.2024	Geändert	10.07.2024	Genehmigt	11.07.2024-16.40 MES2	Lebenszyklus-Status	Revision
TECHNAGON-TEP4_4-1	Thomas Zelzer		Thomas Zelzer		Tobias Weny		Freigegeben	b
Änderungstext:	Maße nach		Allgemeintoleranzen		Oberfläche	-	Werkstoff	-
Produktname geändert	-		-		Kanten	-	Beschichtung	--
Artikelnummer	TECHNAGON-TEP4_4		Benennung (Modell)		Technagon TEP4			
Halbzeugnr.	-		Zusatzdokument		Folierung			
Halbzeug	-		Zeichnungsnummer		TECHNAGON-TEP4_4			
technagon		Projektnummer		Verkaufsnummer		Maßstab		Ersatz für
		P0255		-		1:5		-
								Masse
								- kg
								Sprache
								Blatt
								DE 2/2

Mehrsprachige Version/Version dieser Dokumente. Vorzeichnung und Mitteilung einer Sache sind, sobald sie nicht ausdrücklich gestattet, Zusicherungen verpflichten zu.
 Schadensersatz. Alle Rechte für den Fall der Patent-, Gebrauchsmuster- oder Geschmacksmustereintragung vorbehalten. (Schutzzeichen, ISO 16616 beachten).
 The reproduction, distribution and utilization of this document as well as the communication of its contents to others without express authorization is prohibited. Offenders will
 be held liable for the payment of damages. All rights reserved in the event of the grant of a patent, utility model or design. (Refer to protection notice ISO 16616)