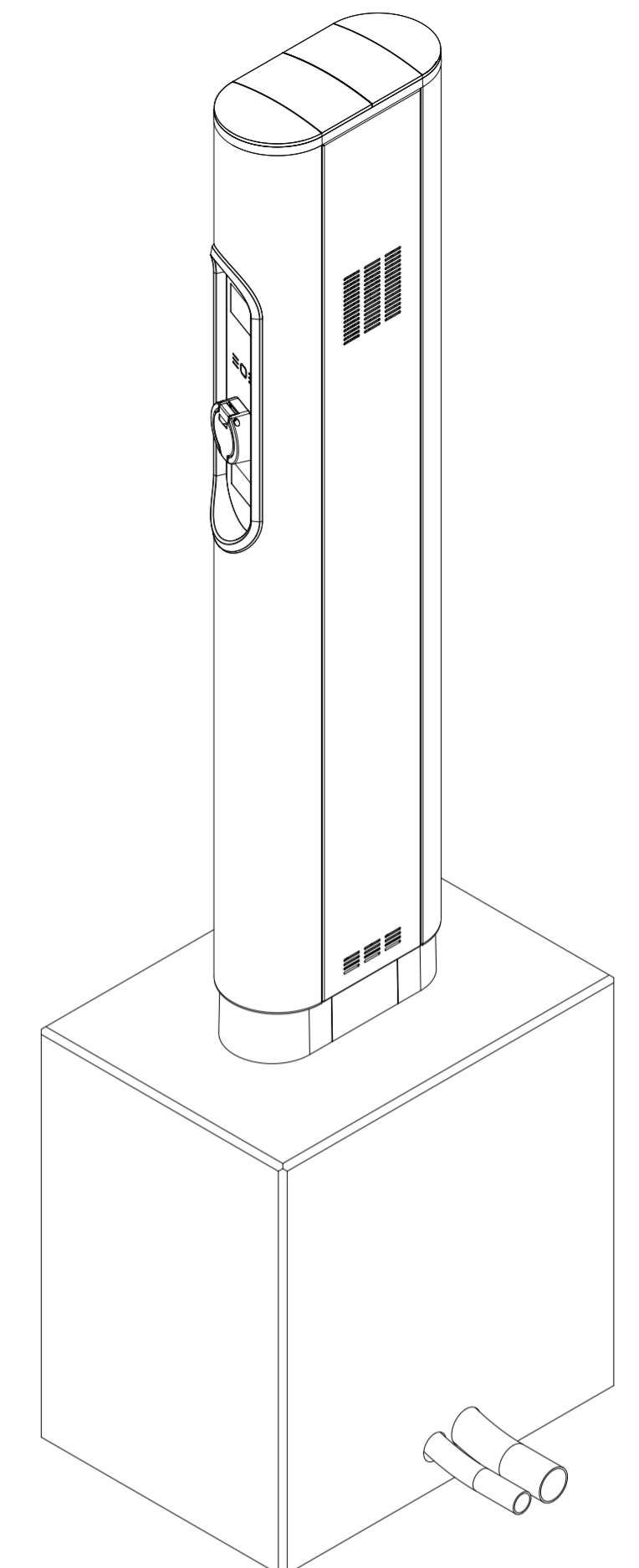
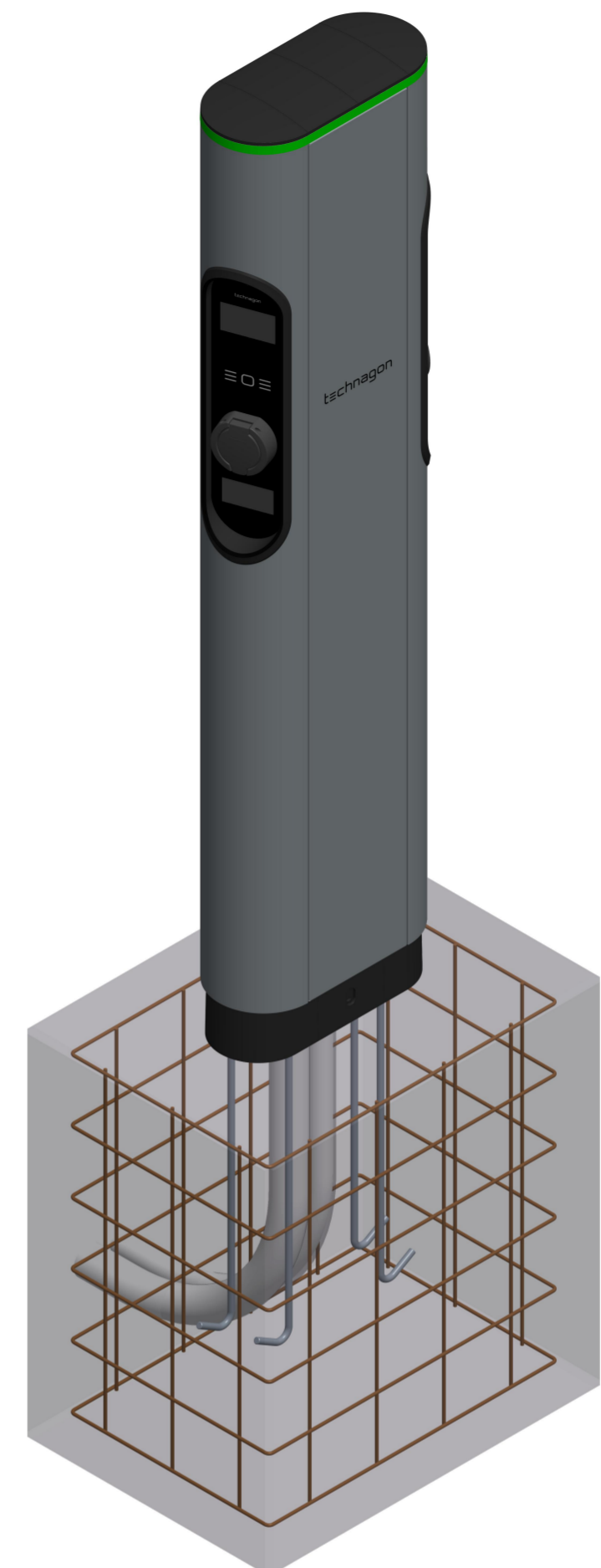
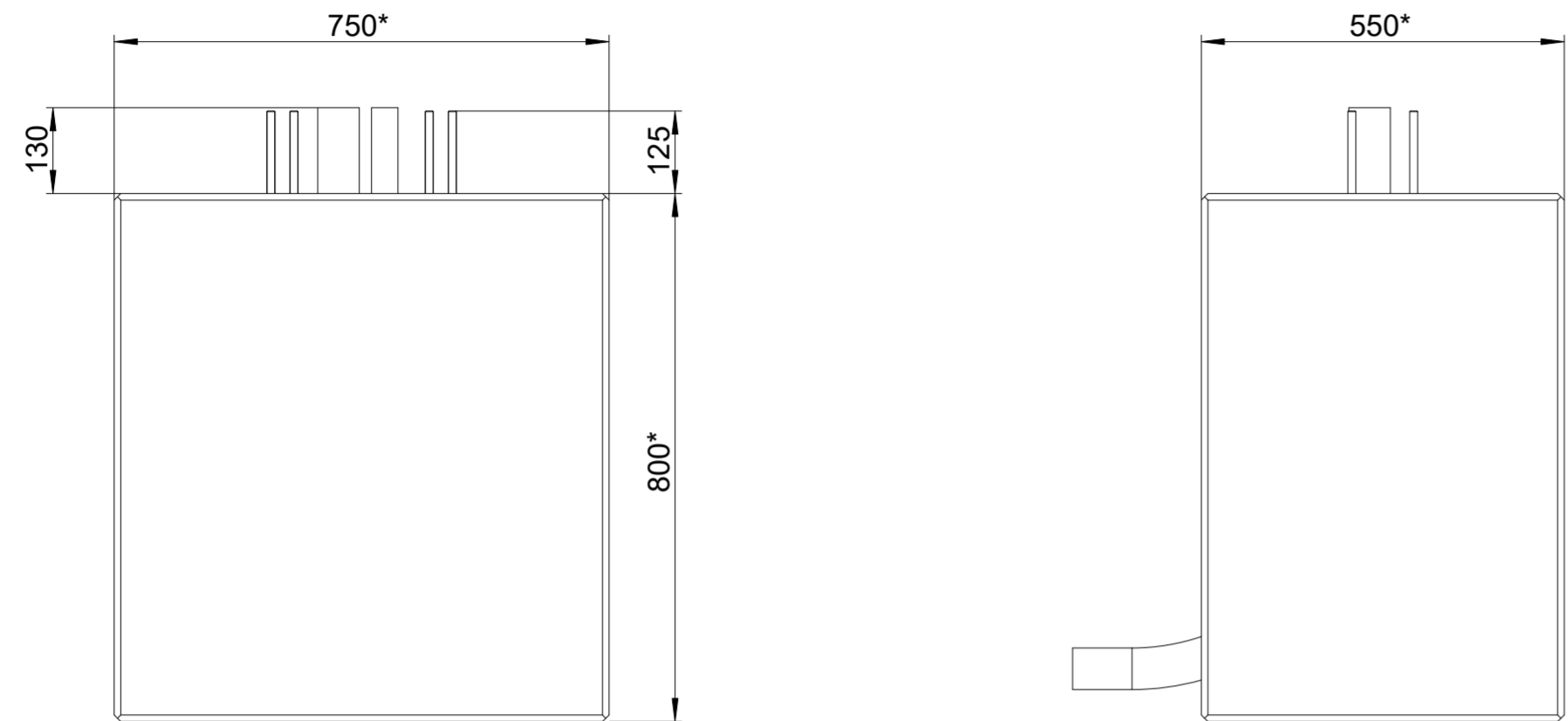


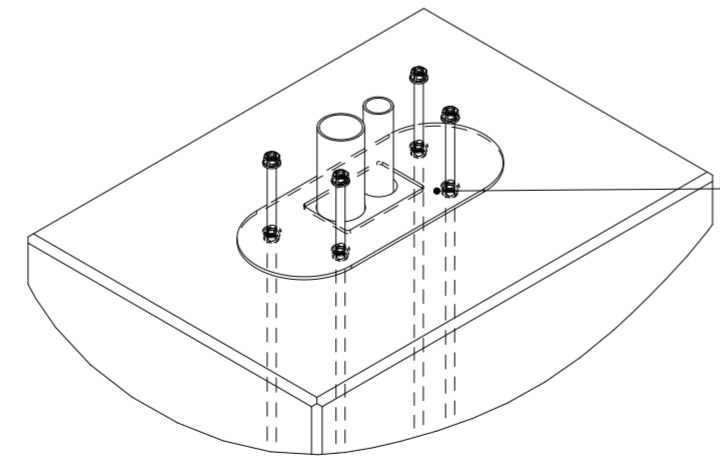
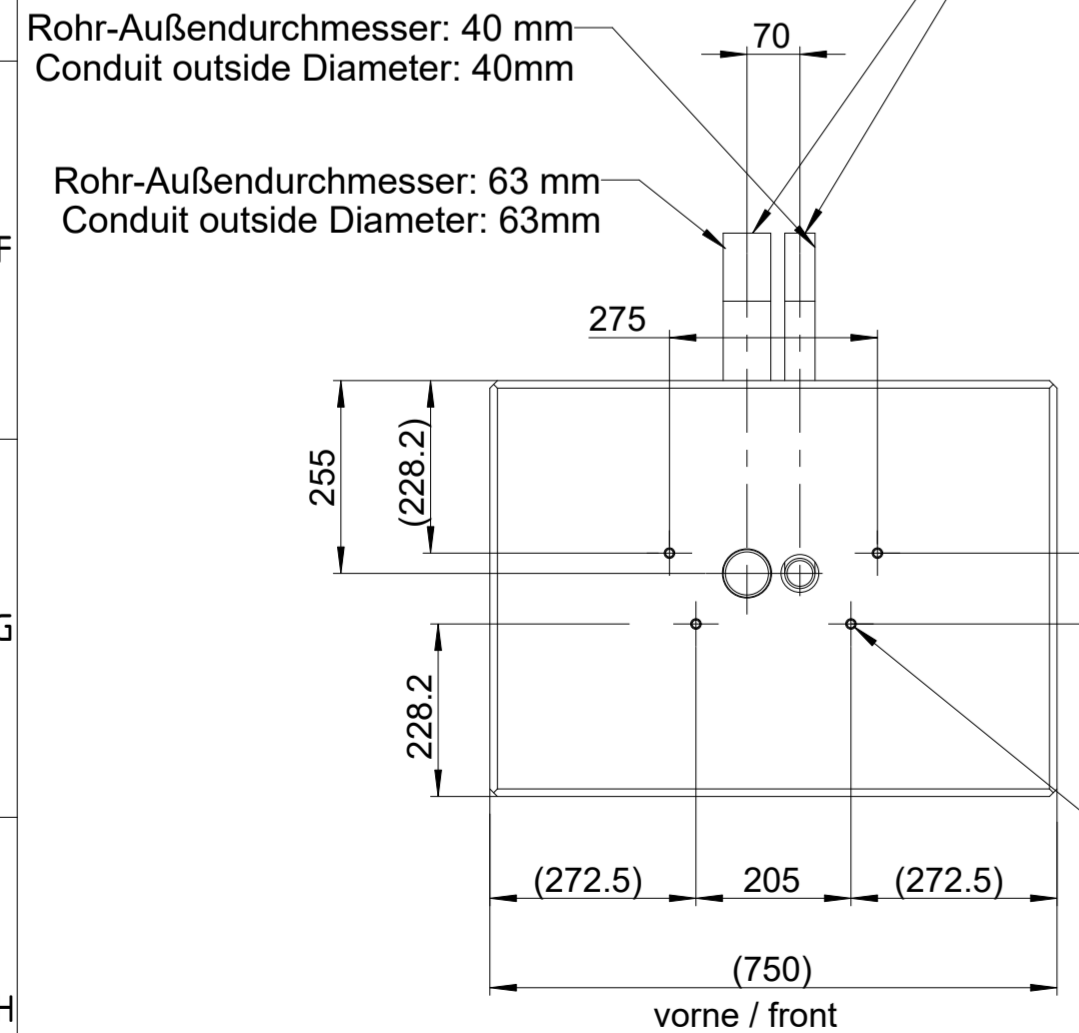
# RELEASED

## Fundament- und Bewehrungsplan foundation- and reinforcement plan



**Biegsames Elektrorohr:**  
Mittleres Kunststoffrohr-Wellrohr  
DIN EN 61386-22  
Mindestdruckfestigkeit: 750 N  
Beispiel: Fränkische Rohrwerke FFKuS-EM-F  
Mindestbiegeradien R = 360 mm beachten !

**Flexible Conduit**  
medium duty corrugated plastic conduit made of PVC  
DIN EN 61386-22  
Compressive strength: medium (750 N)  
Example: Fränkische Rohrwerke FFKuS-EM-F  
Manufacturer specification for banding radius to be followed!!



**Alternativ:**  
Fundamentanker P40/45  
40069.162 separat erhältlich.

**alternative:**  
Foundation anchor P40/45  
40069.162 available separately

**Ankersystem z.B. HILTI HIT-HY 200-A + HAS-U A4 M12 (Installation gem. Herstellerangaben) oder HILTI HVU2 + HAS-U A4 M12\_hef1 oder gleichwertig. Alternativ: Gewindestange M12 (witterungsbeständig) Mindestgüte 8.8**

**anchor: HILTI HIT-HY 200-A + HAS-U A4 M12 (installation acc. to manufacturer's instructions) or HILTI HVU2 + HAS-U A4 M12\_hef1 or equivalent. alternative: treaded anchor rod M12 (weather resistant) Quality Rating 8.8**

**\*Fundamentmaße müssen geprüft werden und können bei Bedarf den örtlichen Gegebenheiten angepasst werden!  
Ein Statischer Nachweis muss dann Bauseits erfolgen!  
\*Foundation dimensions must be checked and can, if necessary, be based on local conditions be adjusted!  
Static proof must then be provided on site**

**Beton: C25/30 XF4 XC4 XD3 XA3  
concrete: C25/30 XF4 XC4 XD3 XA3**

**Bewehrung umlaufend Baustahlmatte Q188 B500A mit mind. 50mm Betondeckung!  
Reinforcement surrounding wire mesh Q188 B500A with at least 50mm concrete cover!**

**Fundament nach DIN EN 1992-1-1/NA/A1:2015-12 und DIN EN 1997-1/NA:2010-12  
Foundation acc. to DIN EN 1992-1-1/NA/A1:2015-12 und DIN EN 1997-1/NA:2010-12**

PDM-Modellidokument	Erstellt	10.07.2024	Geändert	10.07.2024	Genehmigt	11.07.2024-16.41 MESZ	Lebenszyklus-Status	Revision
TECHNAGON-TEP4_6-2	Thomas Zelzer		Thomas Zelzer		Tobias Weny		Freigegeben	b
Änderungstext:	Maße nach		Allgemeintoleranzen	ISO 1302	Oberfläche	ISO 1302	Werkstoff	
Produktname geändert	DIN EN ISO 14405		ISO 2768-m	Kanten	ISO 13715	Beschichtung	-	
Artikelnummer	TECHNAGON-TEP4_6		Benennung (Modell)		Technagon TEP4			
Halbzeugnr.	-		Zusatzdokument		Fundamentplan			
Halbzeug			Zeichnungsnummer		TECHNAGON-TEP4_6			Masse
			Projektnummer		Verkaufsnummer		Maßstab	1:10
			P0255				Ersatz für	
							Sprache	Blatt
							DE	1/1

Mehrsprachige Versionen/Bildung dieser Dokumente, Übersetzung und Nutzung eines Inhalts sind verboten, soweit nicht ausdrücklich gestattet. Zusatzenhörungen verpflichten zu Schadensersatz. Alle Rechte für den Fall der Patent-, Gebrauchsmuster- oder Geschmackschutzrechte vorbehalten. (Schutzzeichen ISO 16016 beachten).  
 The reproduction, distribution and utilization of this document as well as the communication of its contents to others without express authorization is prohibited. Offenders will be held liable for the payment of damages. All rights reserved in the event of the grant of a patent, utility model or design. (Refer to protection notice ISO 16016)