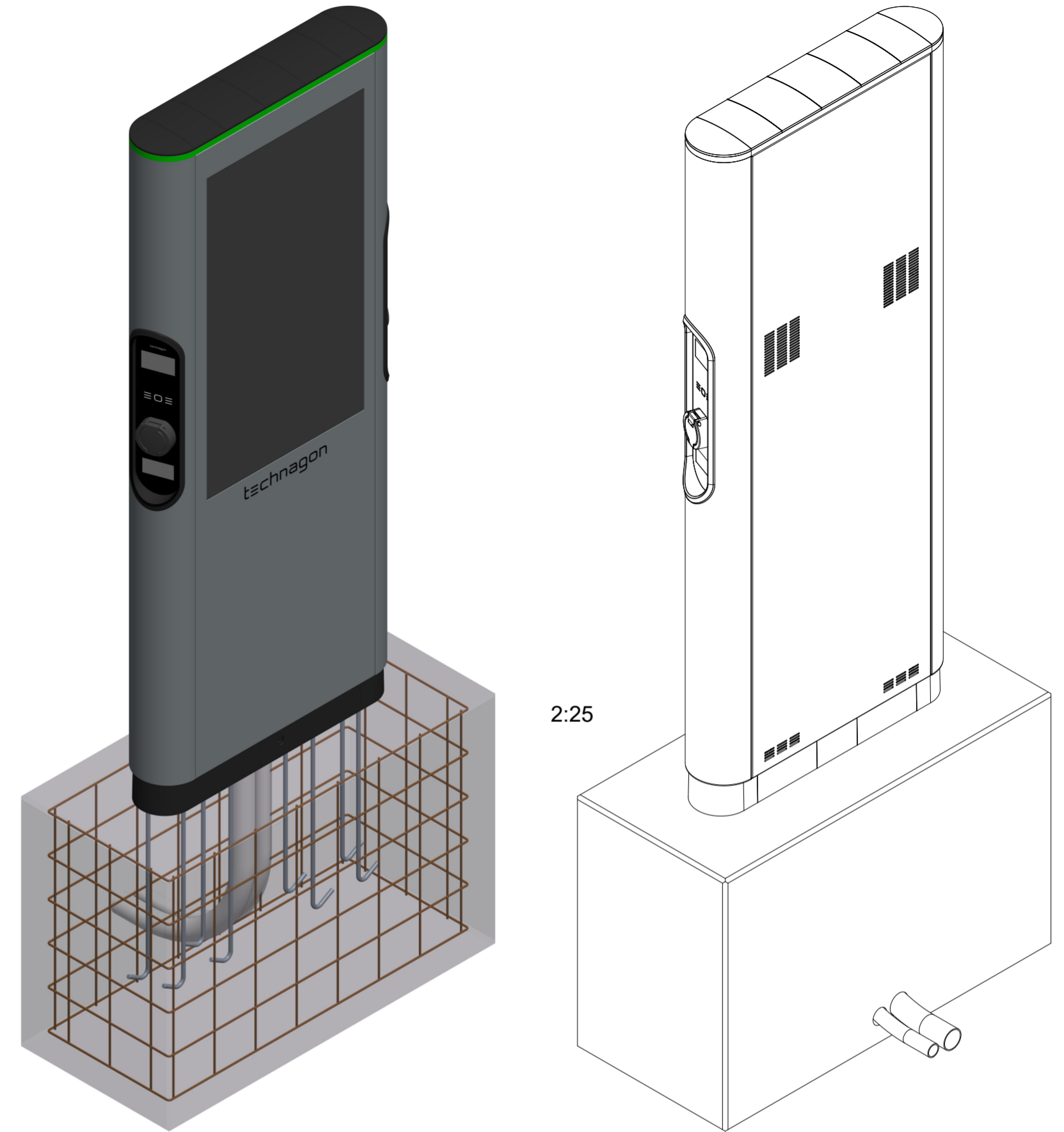
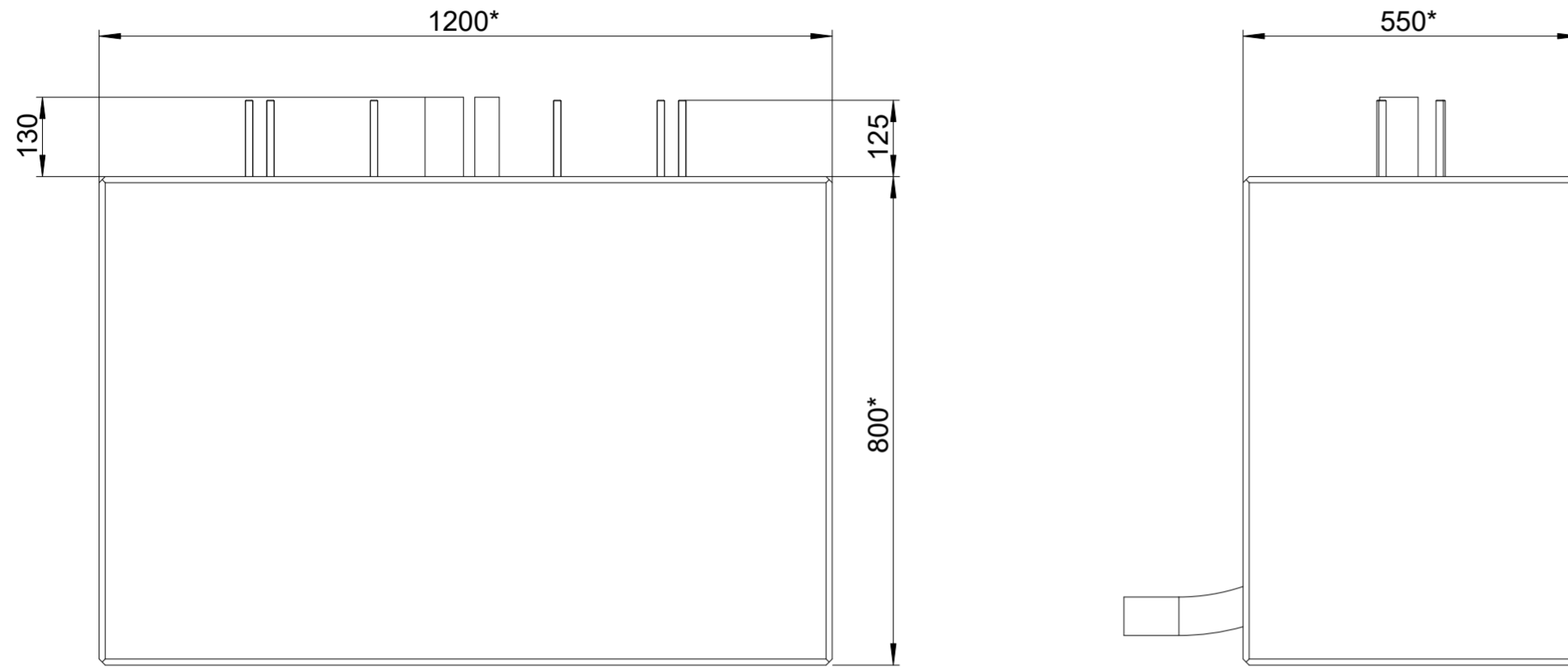


# RELEASED

## Fundament- und Bewehrungsplan foundation- and reinforcement plan

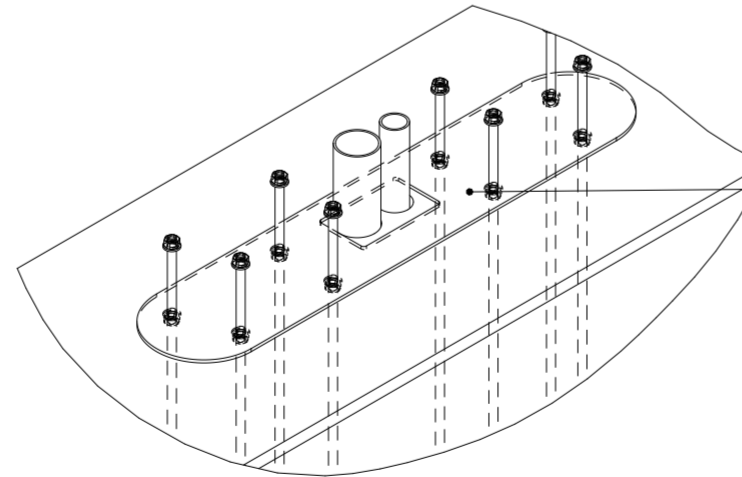
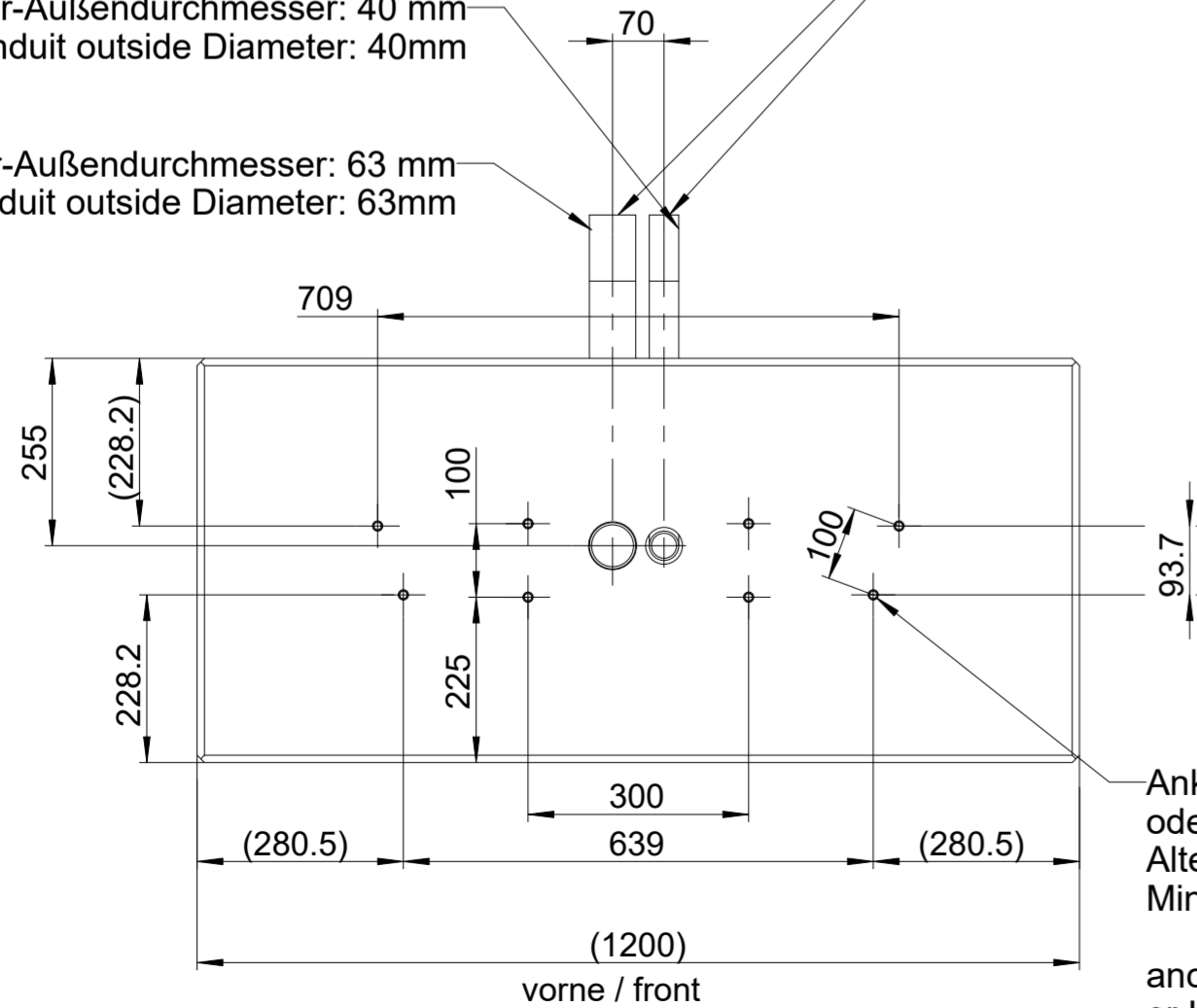


**Biegsames Elektrorohr:**  
Mittleres Kunststoffrohr-Wellrohr  
DIN EN 61386-22  
Mindestdruckfestigkeit: 750 N  
Beispiel: Fränkische Rohrwerke FFKuS-EM-F  
Mindestbiegeradien R = 360 mm beachten !

**Flexible Conduit**  
medium duty corrugated plastic conduit made of PVC  
DIN EN 61386-22  
Compressive strength: medium (750 N)  
Example: Fränkische Rohrwerke FFKuS-EM-F  
Manufacturer specification for banding radius to be followed!!

Rohr-Außendurchmesser: 40 mm  
Conduit outside Diameter: 40mm

Rohr-Außendurchmesser: 63 mm  
Conduit outside Diameter: 63mm



**Alternativ:**  
Fundamentanker P80  
40069.171 separat erhältlich.

**alternative:**  
Foundation anchor P80  
40069.171 available separately

**Ankersystem z.B. HILTI HIT-HY 200-A + HAS-U A4 M12 (Installation gem. Herstellerangaben) oder HILTI HVU2 + HAS-U A4 M12\_hef1 oder gleichwertig. Alternativ: Gewindestange M12 (witterungsbeständig) Mindestgüte 8.8**

**anchor: HILTI HIT-HY 200-A + HAS-U A4 M12 (installation acc. to manufacturer's instructions) or HILTI HVU2 + HAS-U A4 M12\_hef1 or equivalent. alternative: treaded anchor rod M12 (weather resistant) Quality Rating 8.8**

**\*Fundamentmaße müssen geprüft werden und können bei Bedarf den örtlichen Gegebenheiten angepasst werden!**  
**Ein Statischer Nachweis muss dann Bauseits erfolgen!**  
**\*Foundation dimensions must be checked and can, if necessary, be based on local conditions be adjusted!**  
**Static proof must then be provided on site**

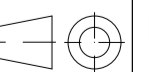
**Beton: C25/30 XF4 XC4 XD3 XA3**  
**concrete: C25/30 XF4 XC4 XD3 XA3**

**Bewehrung umlaufend Baustahlmatte Q188 B500A mit mind. 50mm Betondeckung!**  
**Reinforcement surrounding wire mesh Q188 B500A with at least 50mm concrete cover!**

**Fundament nach DIN EN 1992-1-1/NA/A1:2015-12 und DIN EN 1997-1/NA:2010-12**  
**Foundation acc. to DIN EN 1992-1-1/NA/A1:2015-12 und DIN EN 1997-1/NA:2010-12**

PDM-Modellidokument TECHNAGON-TEP8-6-2	Erstellt Thomas Zetler	10.07.2024	Geändert Thomas Zetler	10.07.2024	Genehmigt Tobias Weny	11.07.2024-16.41 MESZ	Lebenszyklus-Status Freigegeben	Revision a
Änderungstext:	Maße nach		Allgemeintoleranzen	Oberfläche	ISO 1302	Werkstoff		
Produktname geändert	DIN EN ISO 14405		ISO 2768-m	Kanten	ISO 13715	Beschichtung	-	
Artikelnummer Halbbezugn.	TECHNAGON-TEP8_6		Benennung (Modell)	Technagon TEP8				
Halbbezug	-		Zusatzdokument	Fundamentplan				
			Zeichnungsnummer	TECHNAGON-TEP8_6				
			Projektnummer	Verkaufsnummer	Maßstab	Ersatz für	Masse	- kg
	P0255				1:10			
							Sprache	Blatt
							DE	1/1

**technagon**



A2