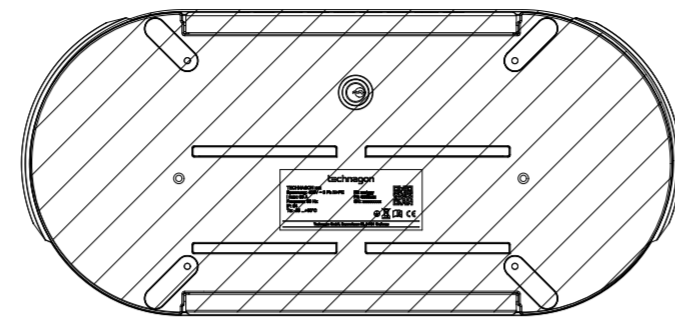


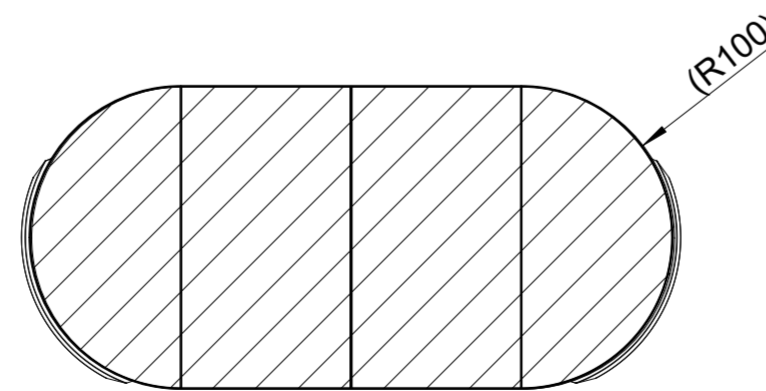
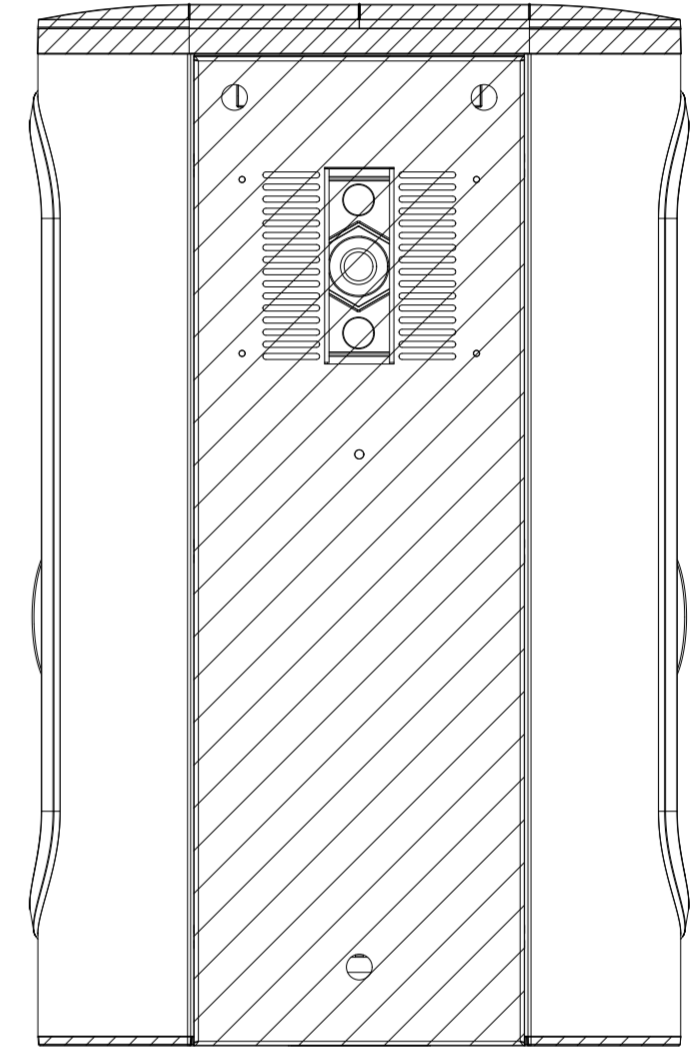
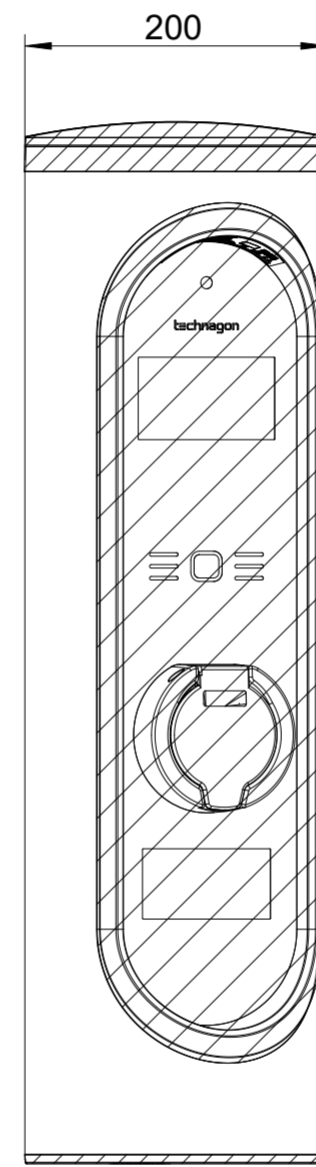
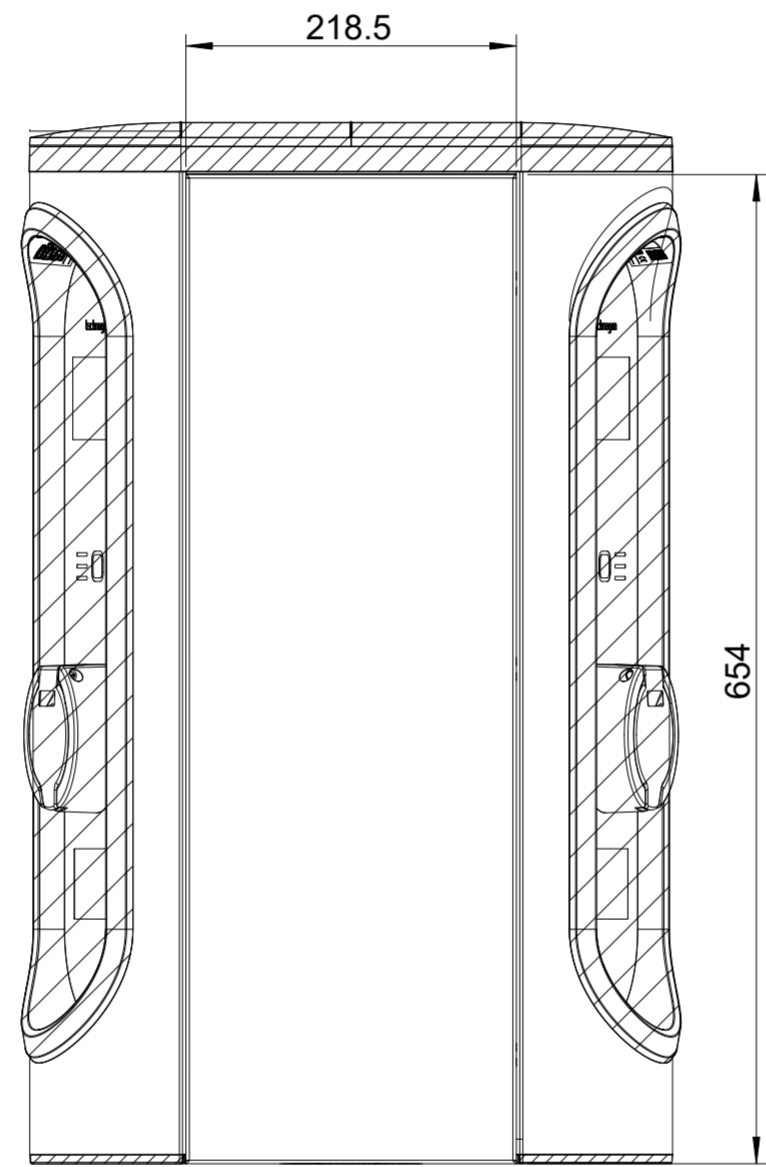
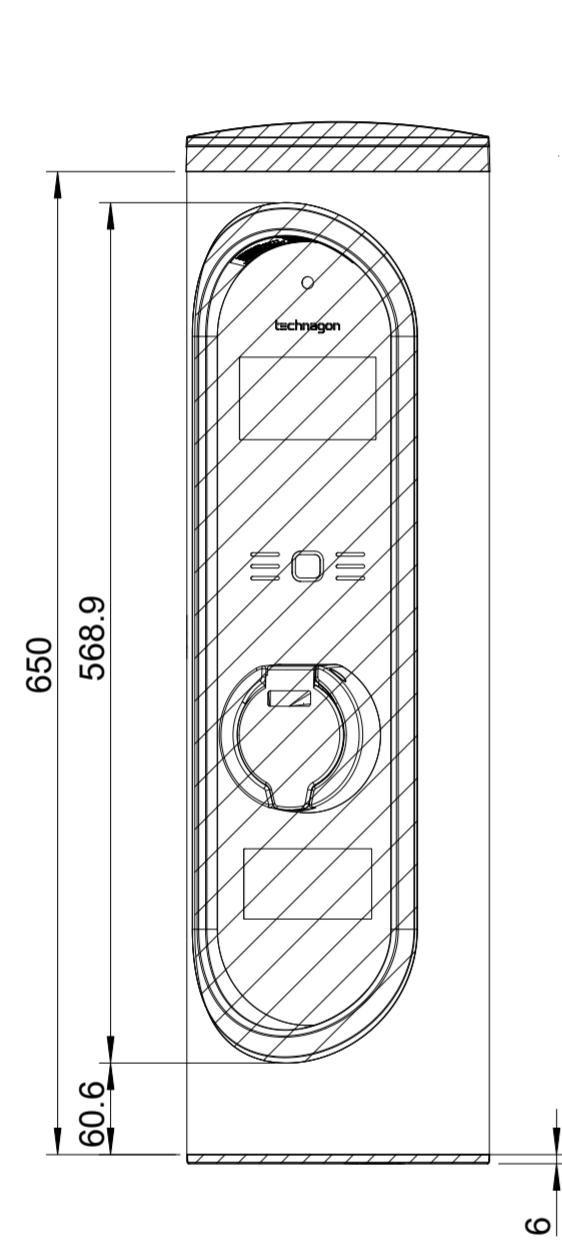
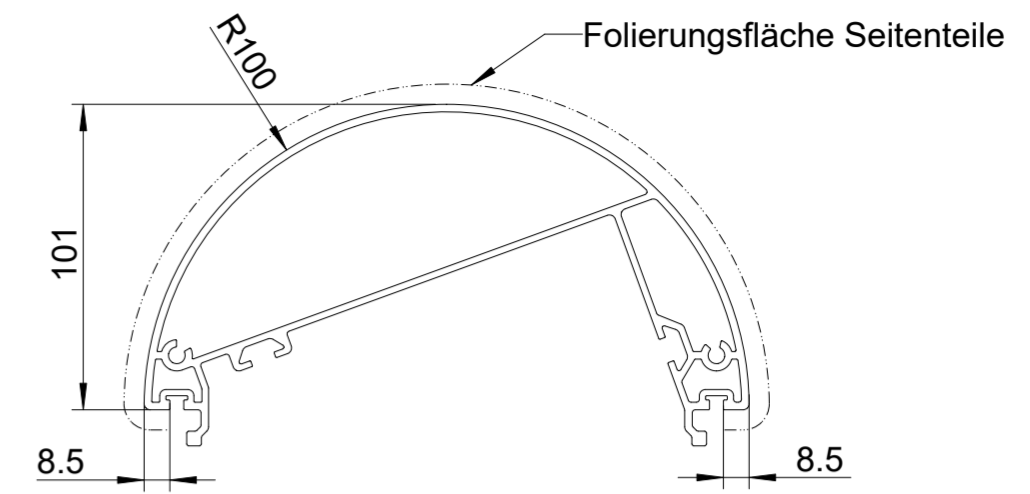
RELEASED

Ladebuchten 20° nach vorne gedreht



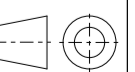
Flächen zum Folieren Technagon TEW4
(ausgenommen schraffierte Bereiche)

Folienlayout muss umlaufend mind. 10 mm überstehen!



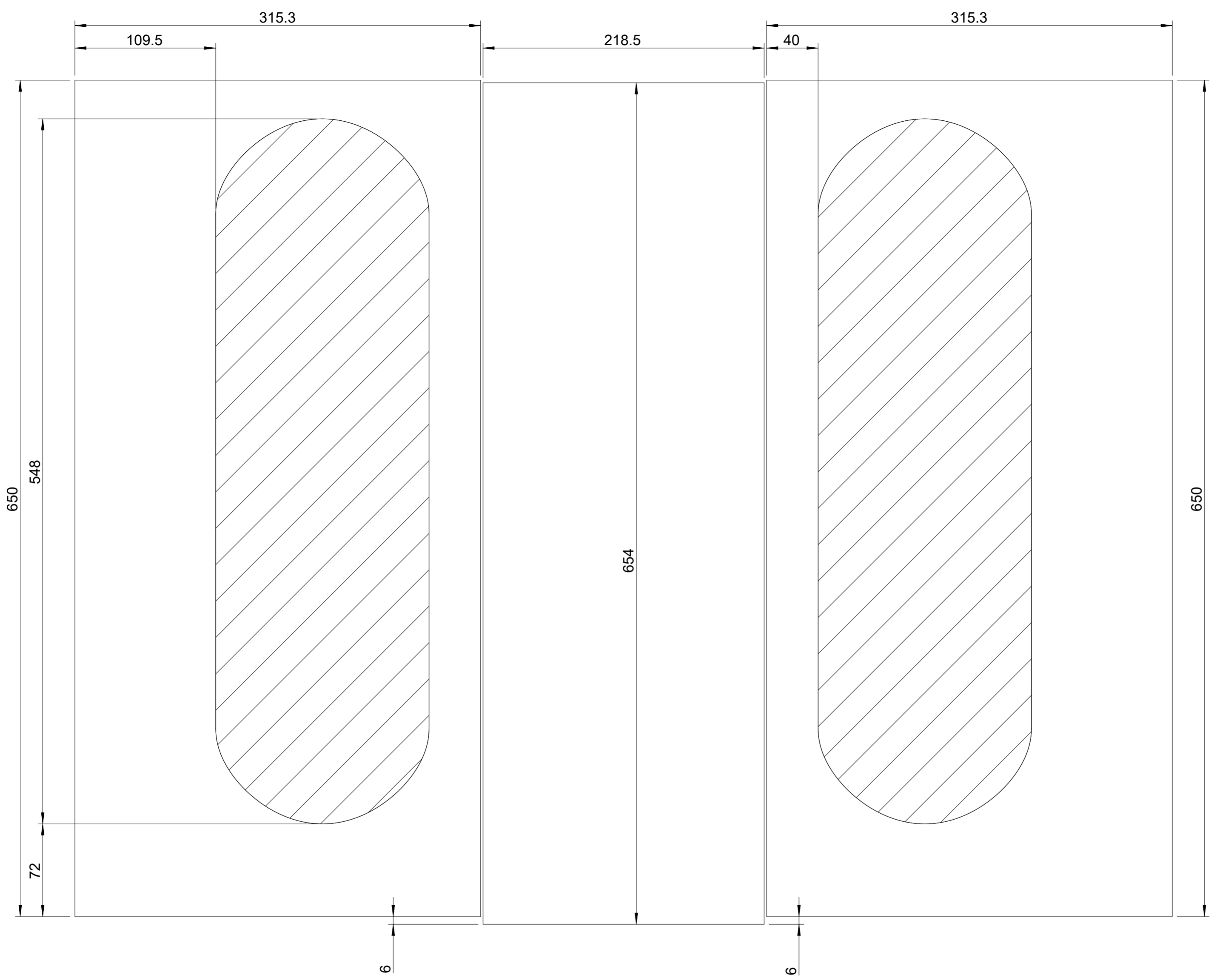
PDM-Modellidokument TECHNAGON-TEW4_5-1	Erstellt Thomas Zetler	Geändert Thomas Zetler	10.07.2024	10.07.2024	Genehmigt Tobias Weny	11.07.2024	16.40 MESZ	Lebenszyklus-Status Freigegeben	Revision b
Änderungstext:	Maße nach DIN EN ISO 14405	Allgemeintoleranzen ISO 2768-m	Oberfläche ISO 1302	Kanten ISO 13715	Werkstoff -	Beschichtung --			
Artikelnummer TECHNAGON-TEW4_5	Benennung (Modell) Technagon TEW4				Zusatzdokument Folierung				
Halbzeugnr. -	Zeichnungsnummer TECHNAGON-TEW4_5				Masse - kg				
Halbzeug -	Projektnummer P0255	Verkaufsnummer -	Maßstab 1:1	Ersatz für -	Sprache DE	Blatt 1/2			

technagon



RELEASED

Wiederholende Verweise auf dieses Dokument, Verweise auf Zeichnungen, Modelle und Zeichnungen sowie auf andere Dokumente sind in diesem Dokument nicht aufgeführt. Die Rechte für den Fall der Patent-, Gebrauchsmuster- oder Geschmacksmustereintragung vorbehalten. (Schutzrecht, ISO 10166 beachten)
The reproduction, distribution and utilization of this document as well as the communication of its contents to others without express authorization is prohibited. Offenders will be held liable for the payment of damages. All rights reserved in the event of the grant of a patent, utility model or design. (Refer to protection notice ISO 10166)



Achtung! Keine Druckvorlage.
Maximaler sichtbarer Bereich für das Drucklayout der Einzelteile dargestellt.

PDM-Modellidokument TECHNAGON-TEW4_5-1	Erstellt Thomas Zelzer	10.07.2024	Geändert Thomas Zelzer	10.07.2024	Genehmigt Tobias Weny	11.07.2024-16.40 MES2	Lebenszyklus-Status Freigegeben	Revision b
Änderungstext:	Maße nach	DIN EN ISO 14405	Allgemeintoleranzen	ISO 2768-m	Oberfläche	ISO 1302	Werkstoff	-
Produktname geändert			Kanten	ISO 13715	Beschichtung	--		
Artikelnummer TECHNAGON-TEW4_5	Benennung (Modell) Technagon TEW4							
Halbzeugnr. -	Zusatzdokument Folierung							
Halbzeug -	Zeichnungsnummer TECHNAGON-TEW4_5							Masse - kg
		Projektnummer P0255	Verkaufsnummer -	Maßstab 2:5	Ersatz für -	Sprache DE	Blatt 2/2	

Wiederholende Verweise auf dieses Dokument, Verweise auf Zeichnungen, Modelle und Zeichnungen sowie auf andere Dokumente sind in diesem Dokument nicht aufgeführt. Die Rechte für den Fall der Patent-, Gebrauchsmuster- oder Geschmacksmustereintragung vorbehalten. (Schutzrecht, ISO 10166 beachten)
The reproduction, distribution and utilization of this document as well as the communication of its contents to others without express authorization is prohibited. Offenders will be held liable for the payment of damages. All rights reserved in the event of the grant of a patent, utility model or design. (Refer to protection notice ISO 10166)