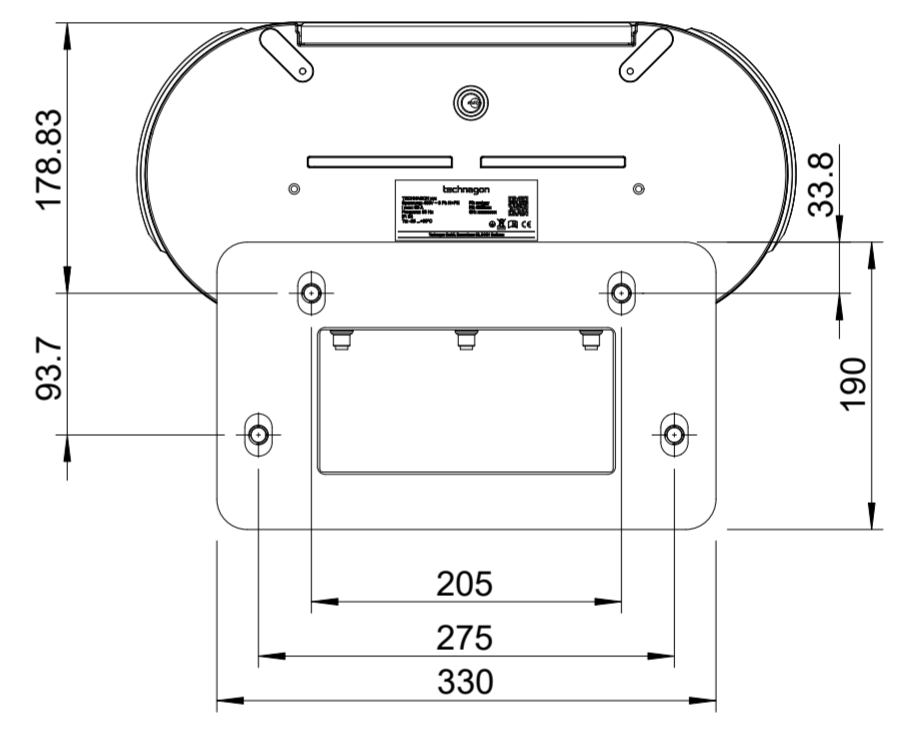
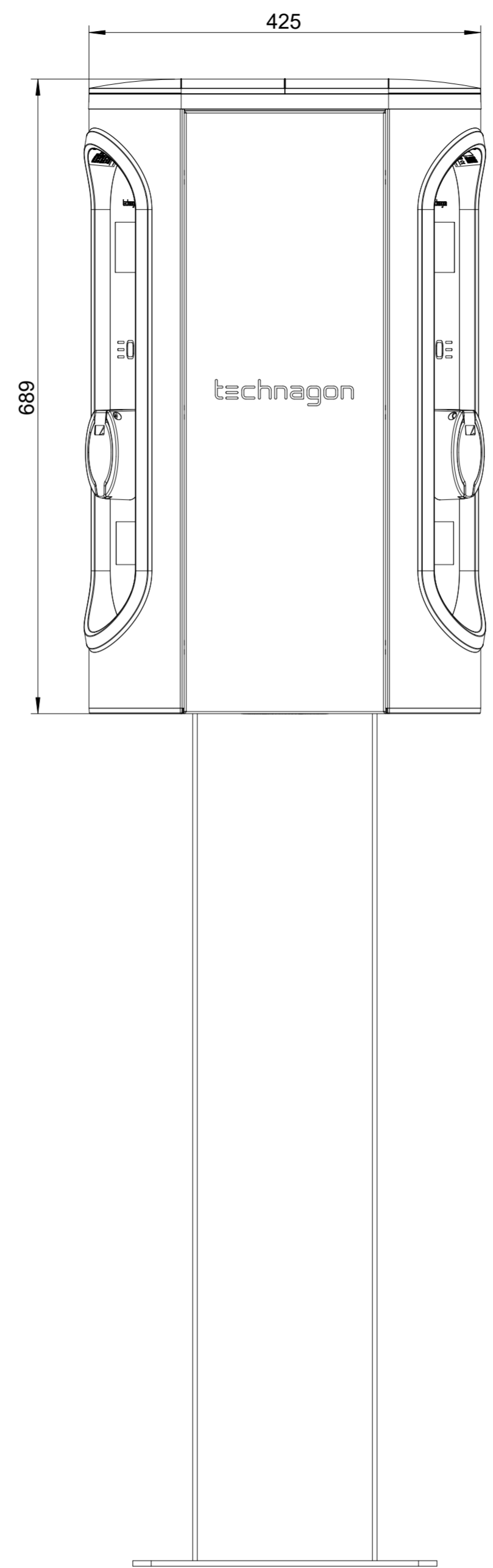
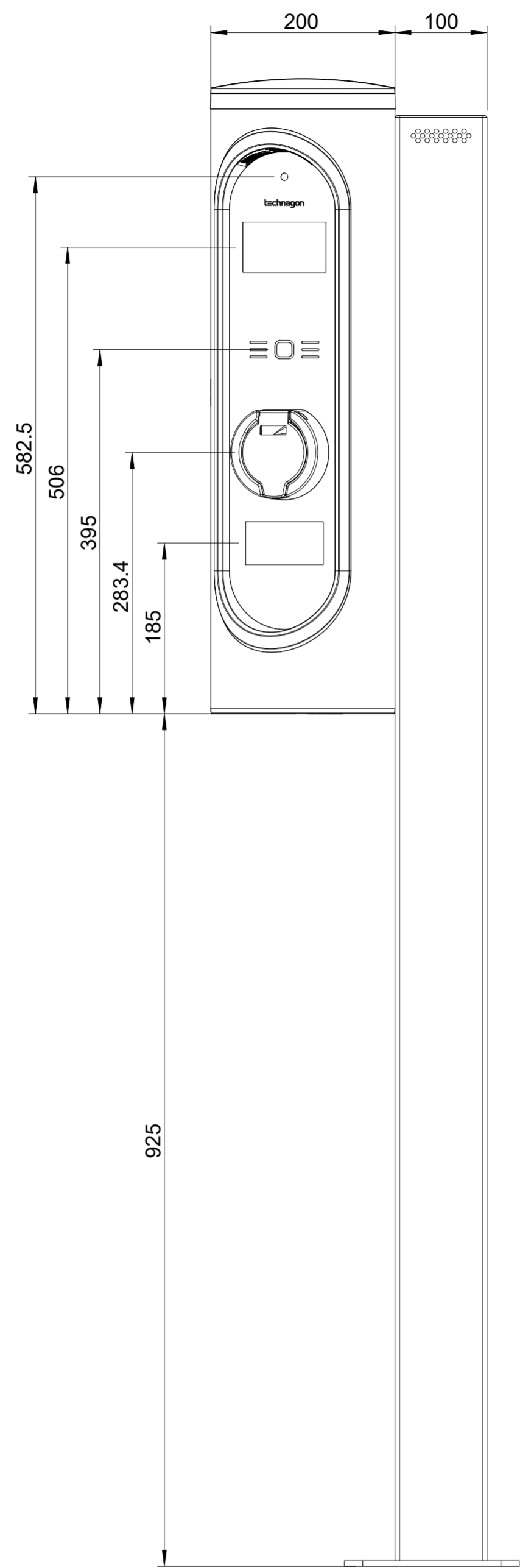


RELEASED



| | | | | | | | | |
|--|----------------------------------|---|---|-------------------------------|--------------------------------------|-----------------------|---|-----------------------|
| PDM-Modellidokument TECHNAGON-TEW4_8-2 | Erstellt Thomas Zetler | 06.03.2024 | Geändert Thomas Zetler | 11.07.2024 | Genehmigt Tobias Weny | 11.07.2024-17:42 MES2 | Lebenszyklus-Status Freigegeben | Revision d |
| Änderungstext: | Maße nach | DIN EN ISO 14405 | Allgemeintoleranzen | ISO 2768-m | Oberfläche | ISO 1302 | Werkstoff | |
| Produktname geändert | | | Kanten | ISO 13715 | Beschichtung | -- | | |
| Artikelnummer Halbzeugnr. Halbzeug | TECHNAGON-TEW4_8 | | Benennung (Modell) Technagon TEW4 | | Zusatzdokument Maßübersicht m. Stele | | Masse - kg | |
| technagon | | Zeichnungsnummer TECHNAGON-TEW4_8 | | Projektnummer P0255 | | Verkaufsnummer | | Maßstab 1:5 |
| | | Ersatz für | | Sprache DE | | Blatt 1/1 | | A2 |

Mehrsprachige Versionen/Releases dieses Dokuments: Vorzeichnung und Maßplanung sind deutsch, soweit nicht ausdrücklich vermerkt. Zusatzenangaben verpflichten zu Schadenersatz. Alle Rechte für den Fall der Patent-, Gebrauchsmuster- oder Geschmacksmustereintragung vorbehalten. (Schutzzeichen ISO 16016 beachten).
 The reproduction, distribution and utilization of this document as well as the communication of its contents to others without express authorization is prohibited. Offenders will be held liable for the payment of damages. All rights reserved in the event of the grant of a patent, utility model or design. (Refer to protection notice ISO 16016)