

Fertigfundament TEP8

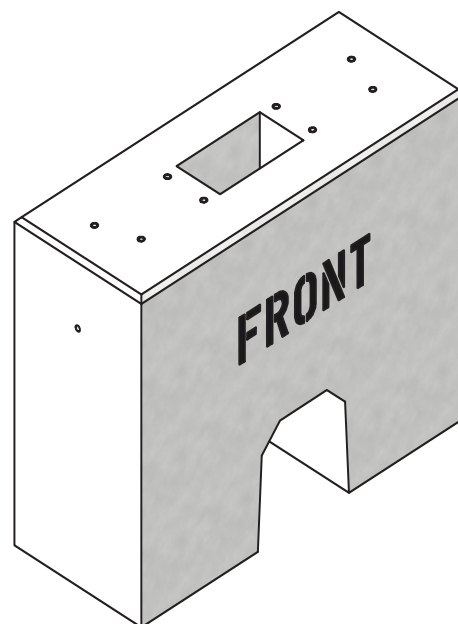
→ Maße (B x H x T): 895 mm x 700 mm x 350 mm

→ Gewicht: 455 kg

→ Betongüte: C50/60 XC4 XS3 XF4 WA

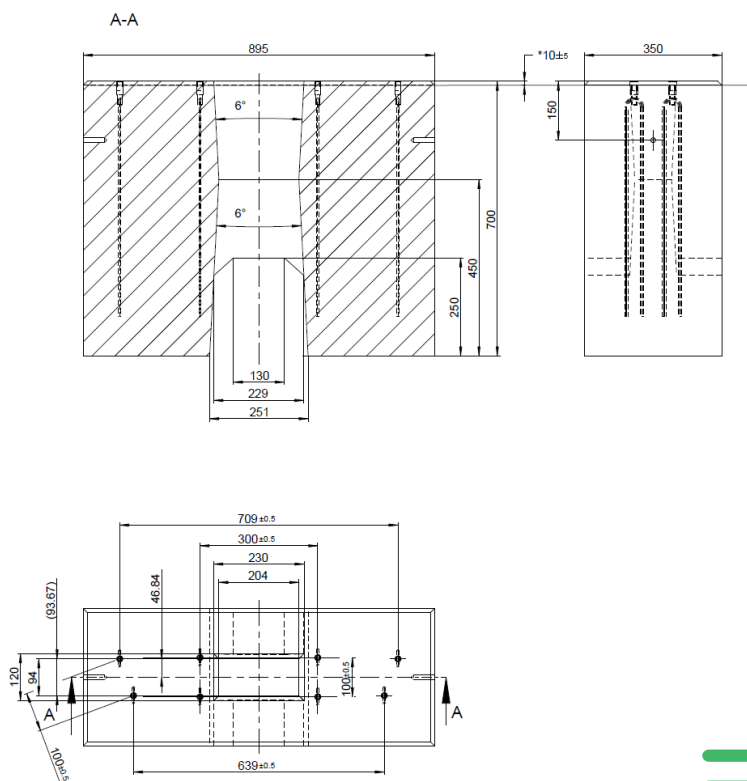
Das Fertigfundament ist die Lösung für eine einfache und schnelle Montage der Technagon Ladestationen.

Der Betonblock wird mit bereits integriertem Befestigungs-Material für die Ladestation geliefert und muss beim Kunden vor Ort lediglich im Boden versenkt werden.



Stand 07/2024

Maßübersicht



Kurzfassung Einbauanleitung

- 1 Bodenaushub herstellen (Frosttiefe beachten) + Leerrohrverlegung herstellen.
- 2 Sauberkeitsschicht am Grubenboden einbauen und verdichten.
- 3 Fertigfundament in der Baugrube platzieren.
- 4 Zwischenraum Fundament zu Grubenwand mit Frostschutz auffüllen und schichtweise verdichten.

