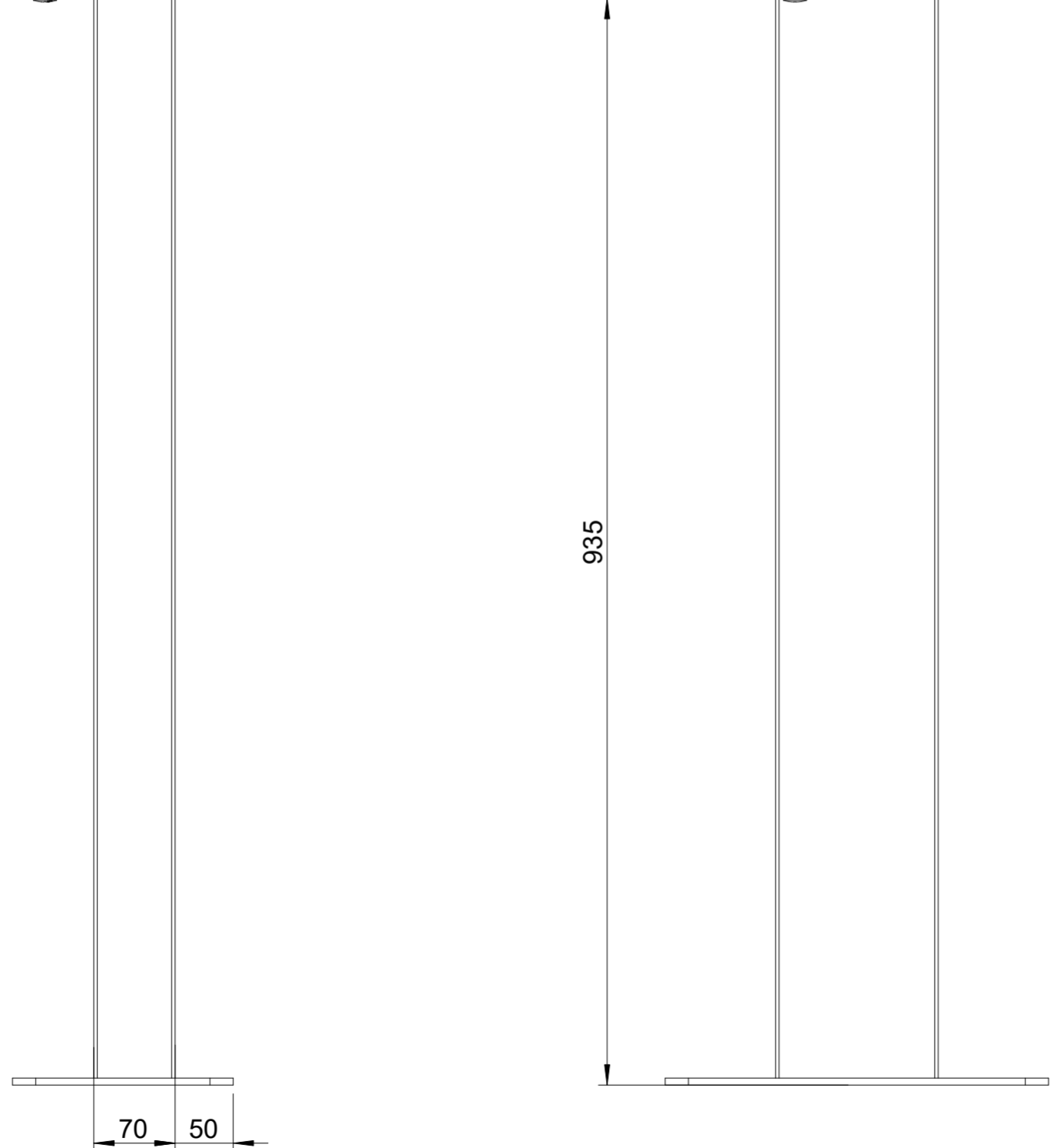
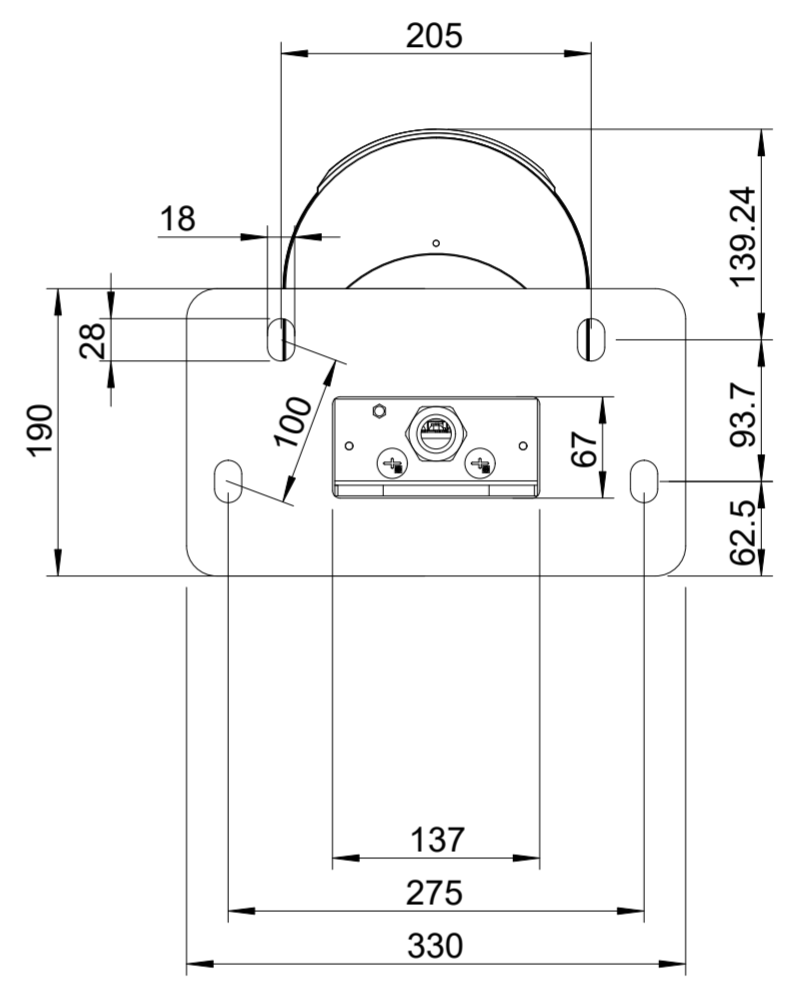
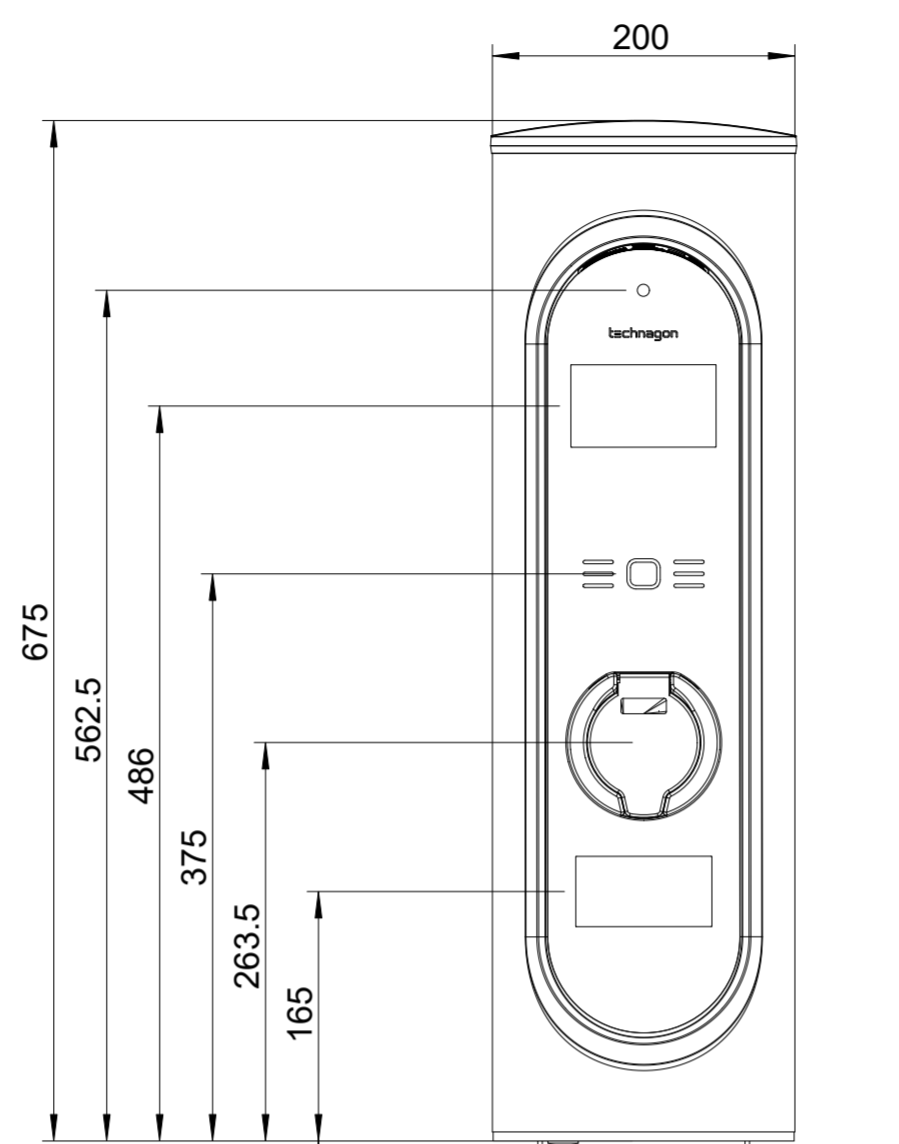
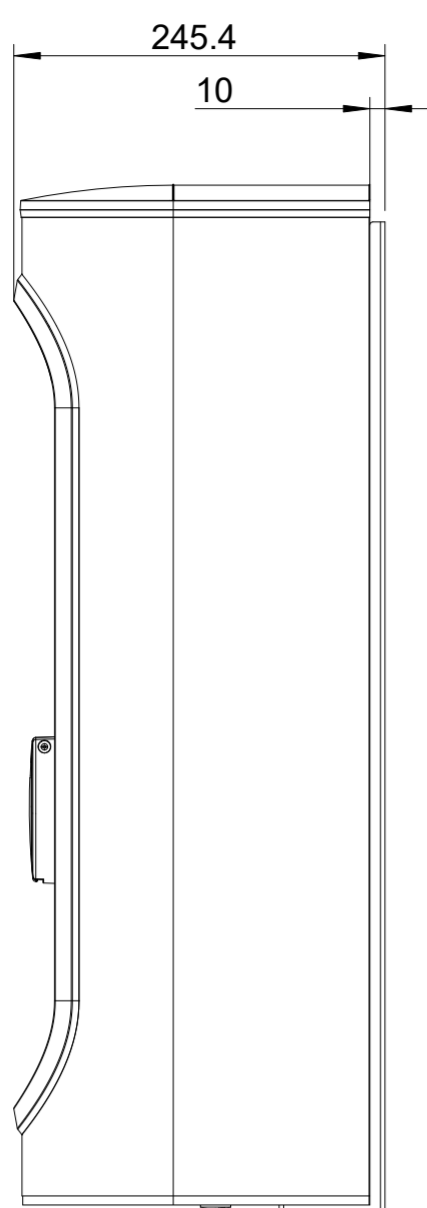


RELEASED



PDM-Modellidokument TECHNAGON-TEW3_8-2	Erstellt Oliver Krieger	01.08.2024	Geändert Oliver Krieger	01.08.2024	Genehmigt Thomas Zelzer	01.08.2024-10:53 MESZ	Lebenszyklus-Status Freigegeben	Revision -
Änderungsnr.:	Maße nach DIN EN ISO 14405		Allgemeintoleranzen ISO 2768-m		Oberfläche ISO 1302		Werkstoff -	
Artikelnummer TECHNAGON-TEW3_8	Benennung (Modell) Technagon TEW3							
Halbzeugnr. -	Zusatzdokument Massübersicht m. Stele							
Halbzeug	Zeichnungsnummer TECHNAGON-TEW3_8							Masse 25.84 kg
		Projektnummer P0296	Verkaufsnummer -	Maßstab 1:5	Ersatz für -	Sprache DE	Blatt 1/1	

Mehrsprachige Version/Reinigung dieser Dokumente, Vervielfältigung und Verbreitung sind verboten, soweit nicht ausdrücklich gestattet. Zuständigkeiten verpflichten zu Schadensersatz. Alle Rechte für den Fall der Patent-, Gebrauchsmuster- oder Geschmacksmustereintragung vorbehalten. (Schutzzeichen ISO 16016 beachten.)
 The reproduction, distribution and utilization of this document as well as the communication of its contents to others without express authorization is prohibited. Offenders will be held liable for the payment of damages. All rights reserved in the event of the grant of a patent, utility model or design. (Refer to protection notice ISO 16016)