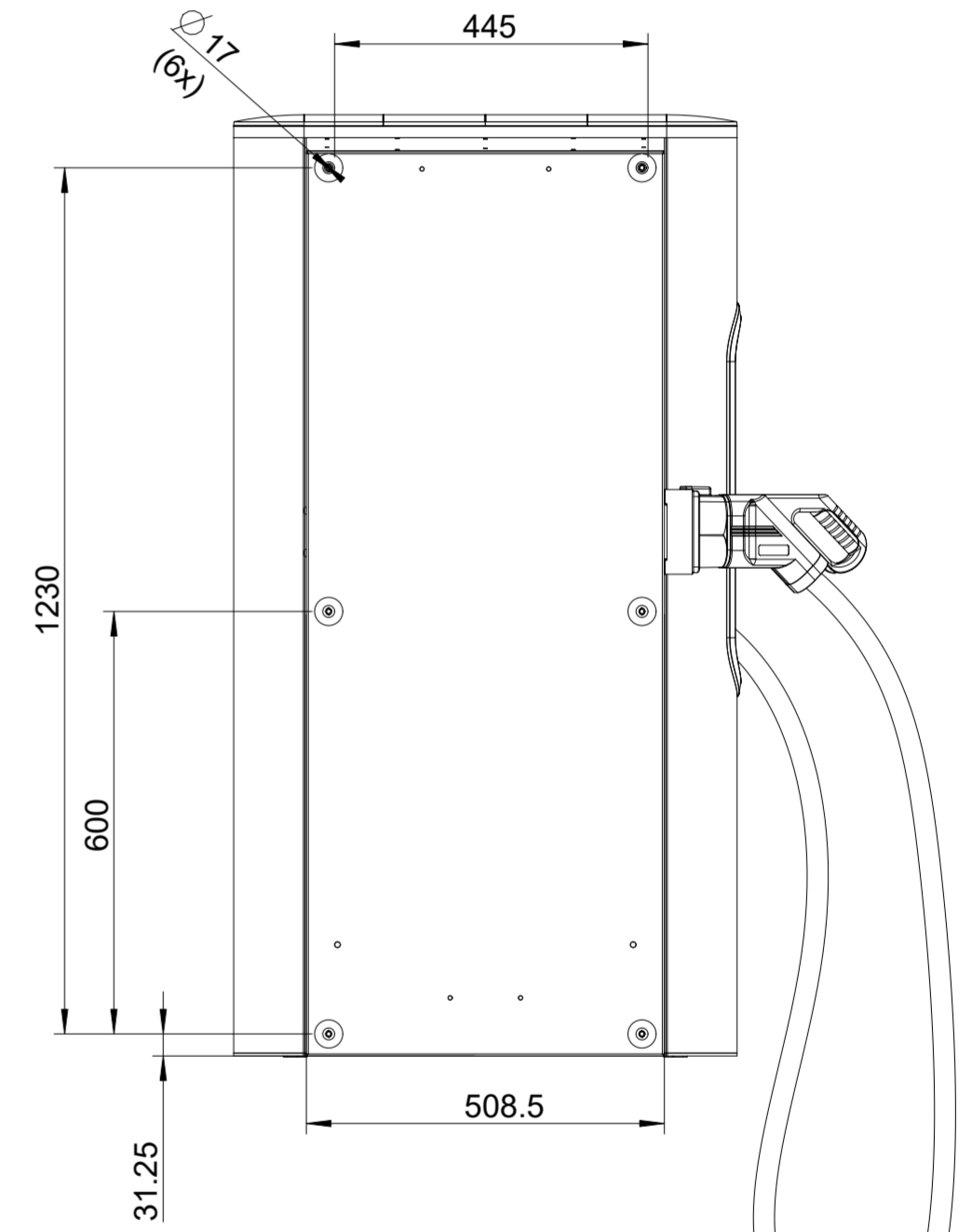
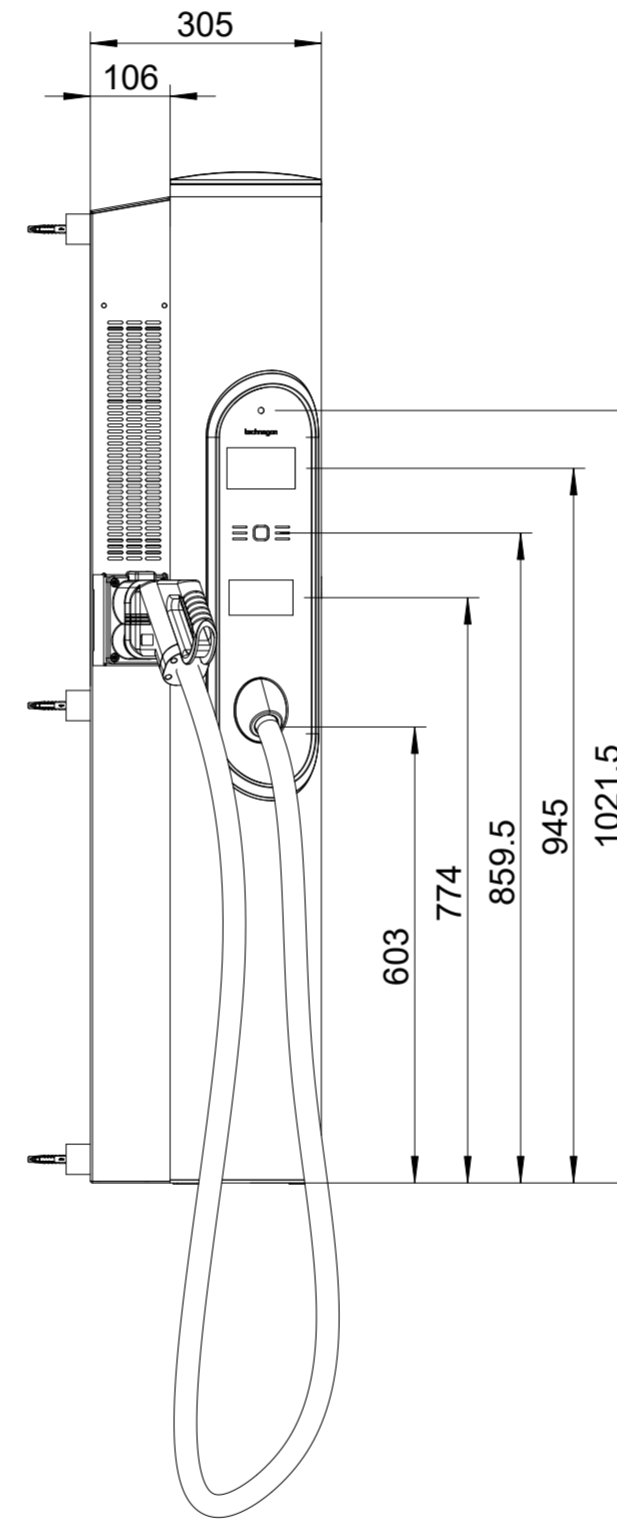
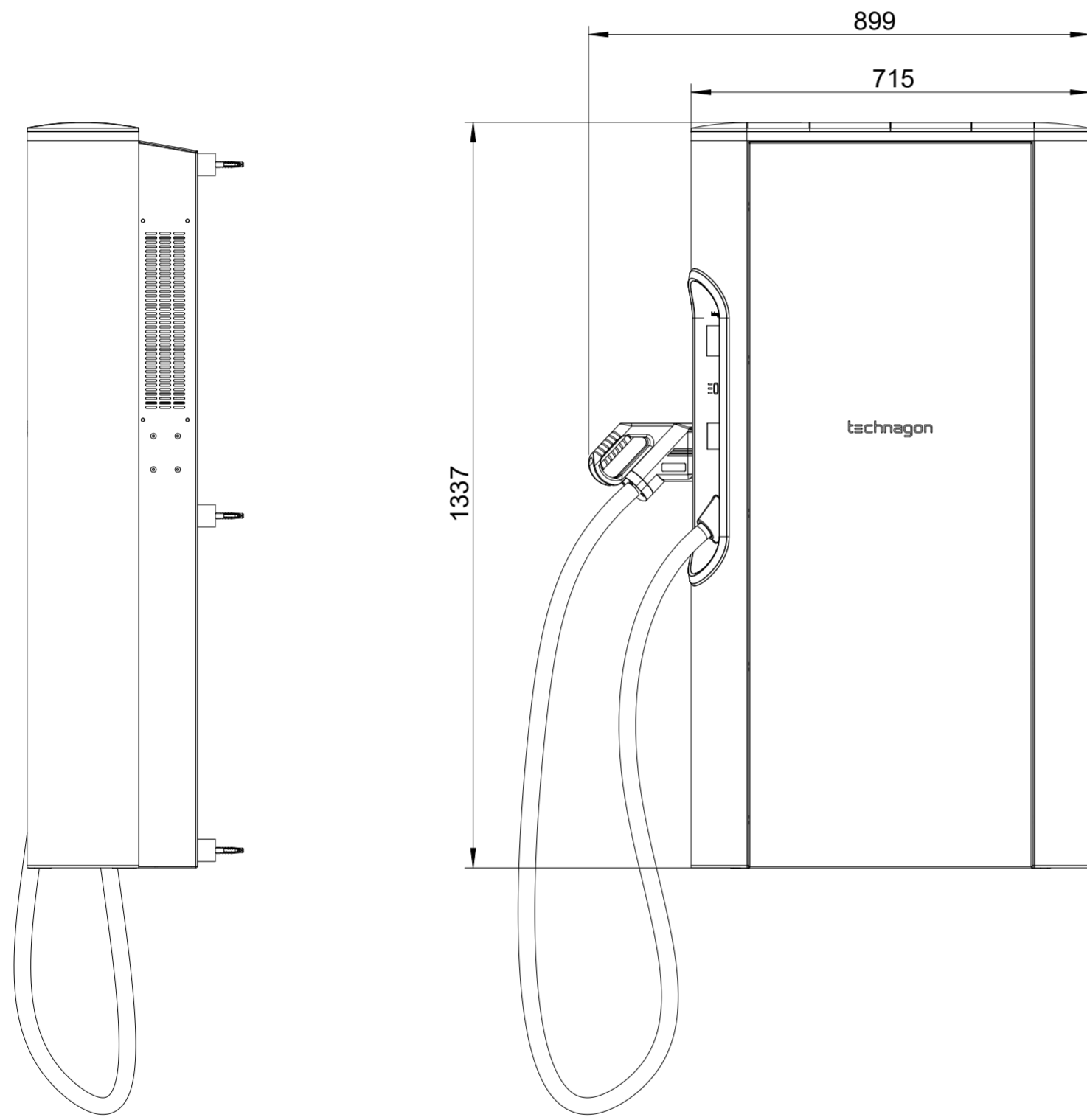
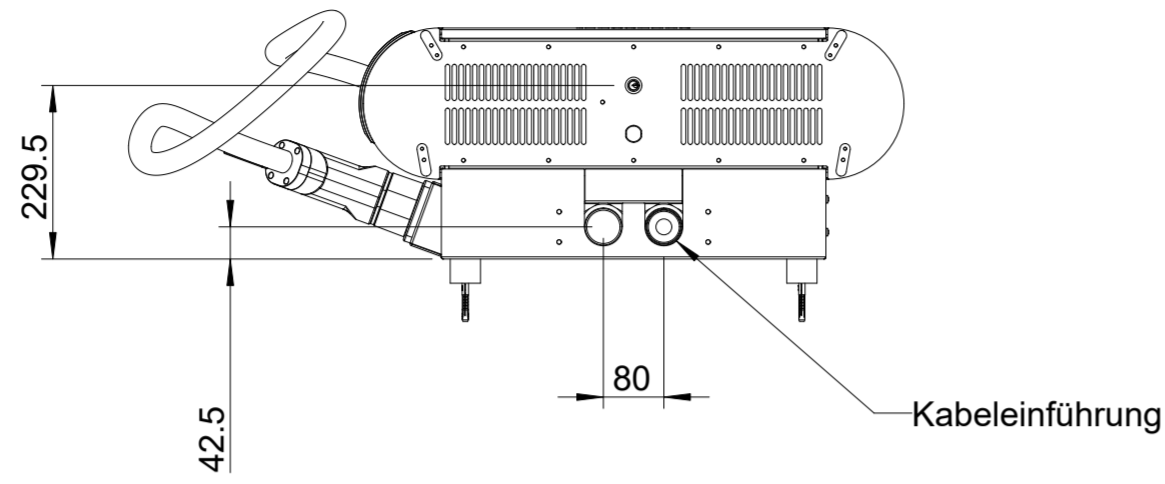


RELEASED



PDM-Modellidokument TECHNAGON-TEW5_3-2	Erstellt 05.06.2024 Oliver Krieger	Geändert 29.07.2024 Oliver Krieger	Genehmigt 29.07.2024-12:33 MESZ Thomas Zelzer	Lebenszyklus-Status Freigegeben	Revision -
Änderungsnr.: -	Maße nach DIN EN ISO 14405	Allgemeintoleranzen ISO 2768-m	Oberfläche ISO 1302	Werkstoff Beschichtung --	
Artikelnummer TECHNAGON-TEW5_3	Benennung (Modell) Technagon TEW5				
Halbzeugnr. -	Zusatzdokument Maßübersicht				
Zeichnungsnummer TECHNAGON-TEW5_3					Masse 96.00 kg
Projektnummer P0267		Verkaufsnummer -	Maßstab 1:10	Ersatz für -	Sprache Blatt DE 1/1

technagon