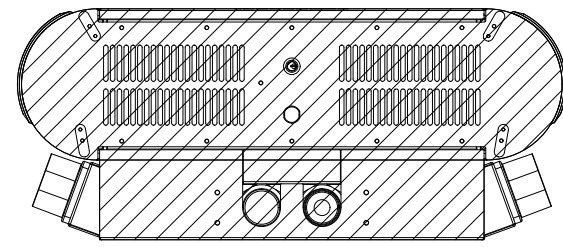
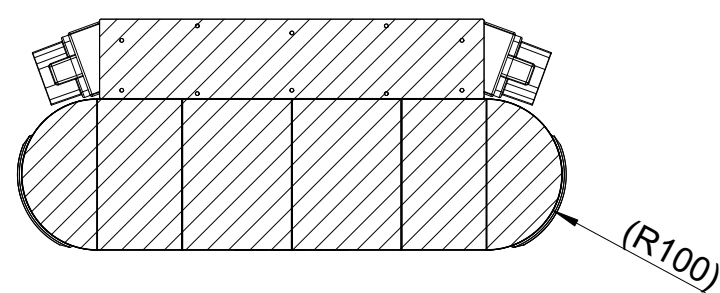
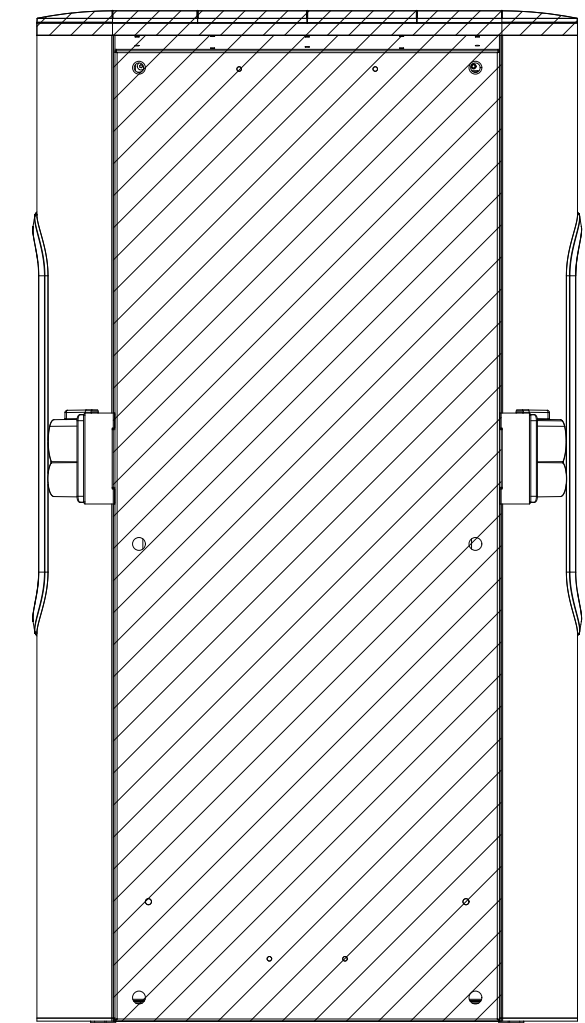
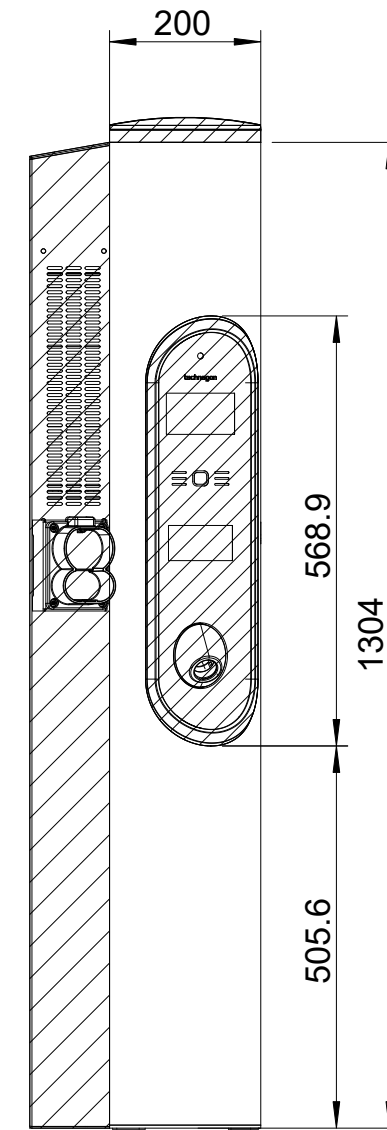
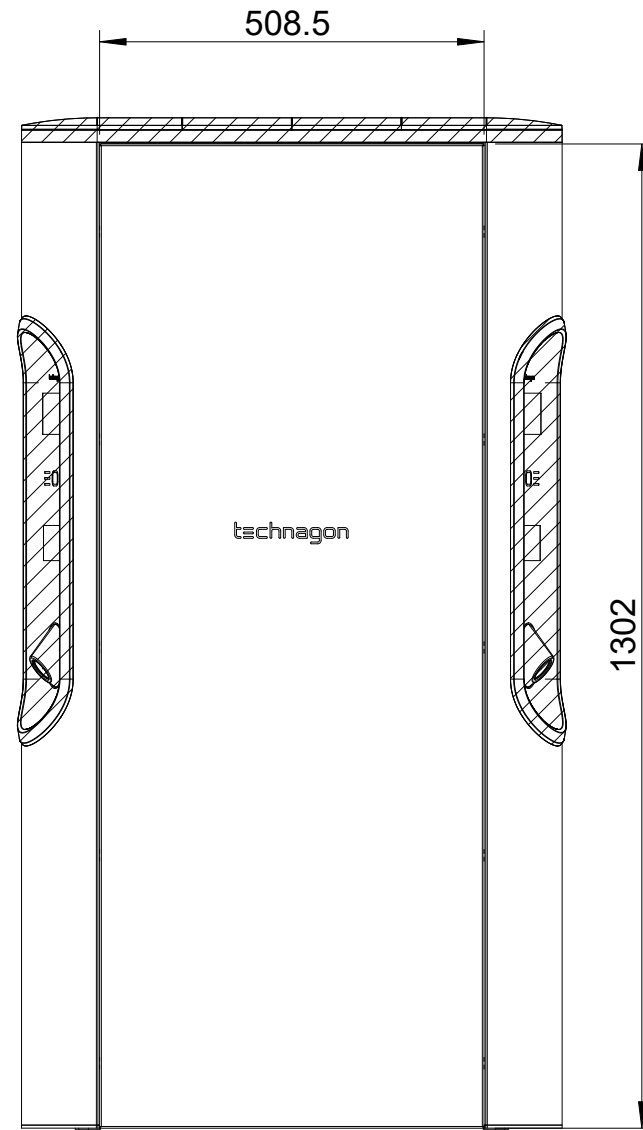
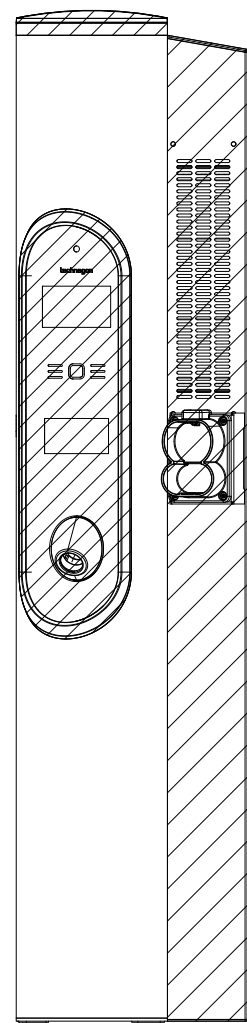
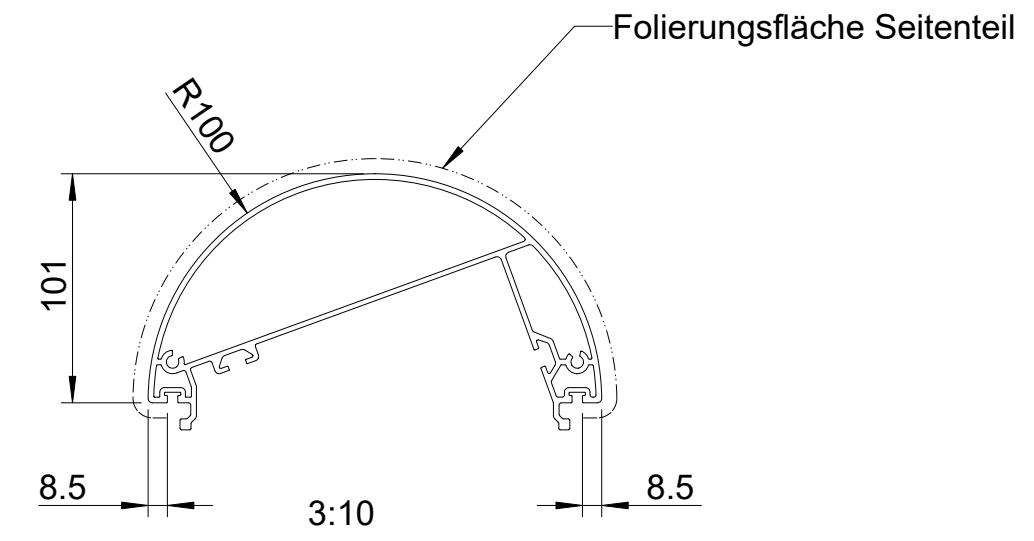


RELEASED

Ladebuchten um 20° nach vorne gedreht



Flächen zum Folieren Technagon TEW6
(ausgenommen schraffierte Bereiche)
Folienlayout muss umlaufen mind. 10mm überstehen!

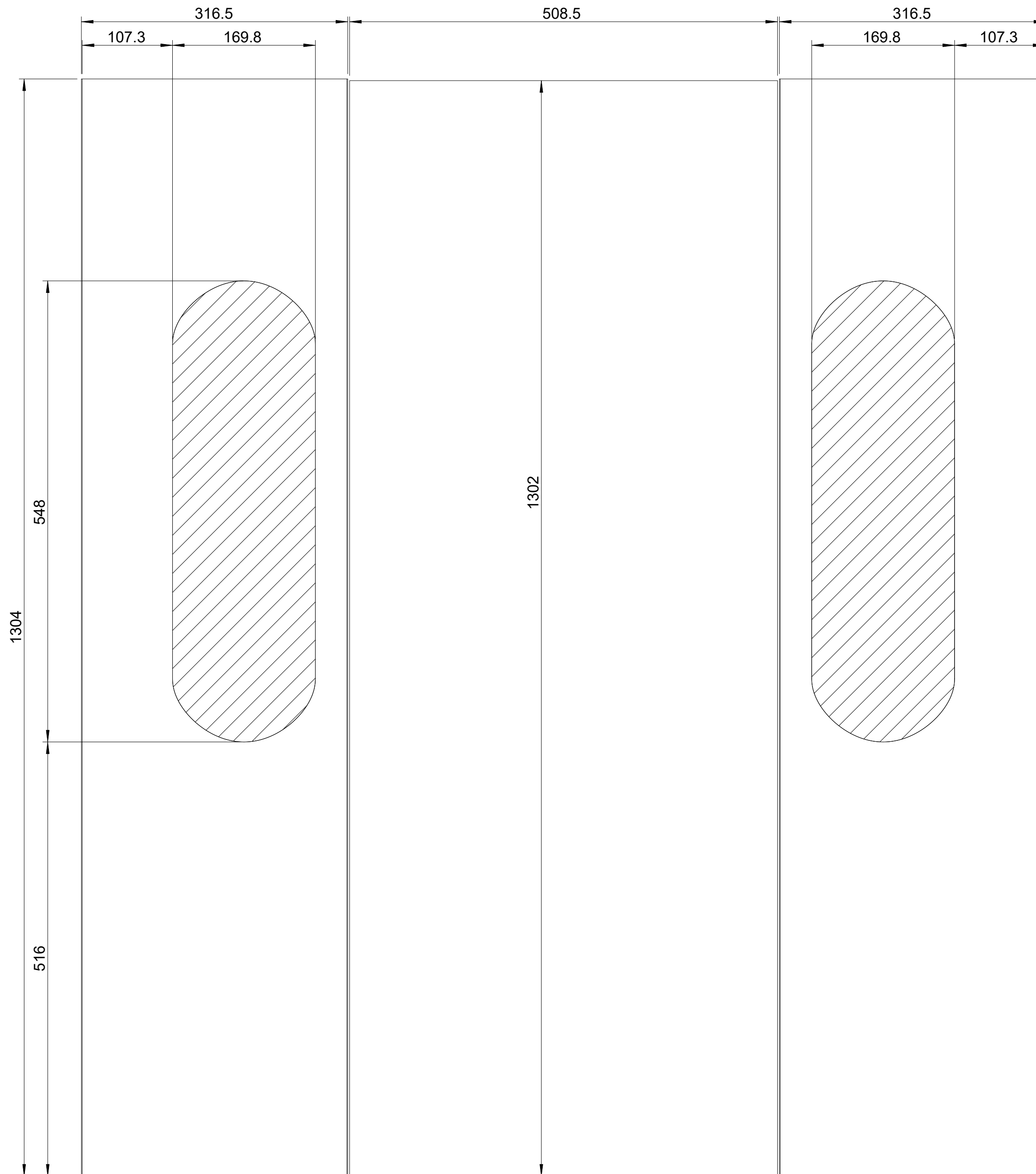


Achtung! Ansichten ohne DC-Ladeleitung!

PDM-Modellidokument TECHNAGON-TEW6_5-2	Erstellt 26.07.2024 Oliver Krieger	Geändert 29.07.2024 Oliver Krieger	Genehmigt 29.07.2024 12:33 MESZ Thomas Zelzer	Lebenszyklus-Status Freigegeben	Revision -
Änderungsnr.: -	Maße nach DIN EN ISO 14405	Allgemeintoleranzen ISO 2768-m	Oberfläche ISO 1302	Werkstoff Beschichtung --	
Artikelnummer TECHNAGON-TEW6_5	Benennung (Modell) Technagon TEW6				
Halbzeugnr. -	Zusatzdokument Folierung				
		Zeichnungsnummer TECHNAGON-TEW6_5		Masse - kg	
Projektnummer P0267	Verkaufsnummer -	Maßstab 1:10	Ersatz für -	Sprache DE	Blatt 1/2

Mehrsprachige Versionen dieses Dokuments. Übersetzung und Nutzung eines Inhalts sind verboten, soweit nicht ausdrücklich gestattet. Zuwiderhandlungen verpflichten zu Schadenersatz. Alle Rechte für den Fall der Patent-, Gebrauchsmuster- oder Geschmackschutzrechte vorbehalten. (Schutzzeichen ISO 14616 beachten).
 The reproduction, distribution and utilization of this document as well as the communication of its contents to others without express authorization is prohibited. Offenders will be held liable for the payment of damages. All rights reserved in the event of the grant of a patent, utility model or design. (Refer to protection notice ISO 14616)

RELEASED



Achtung! Keine Druckvorlage.
Maximaler sichtbarer Bereich für das Drucklayout der Einzelteile dargestellt.

PDM-Modellidokument TECHNAGON-TEW6_5-2	Erstellt Oliver Krieger	26.07.2024	Geändert Oliver Krieger	29.07.2024	Genehmigt Thomas Zelzer	29.07.2024 12:33 MES2	Lebenszyklus-Status Freigegeben	Revision -	
Änderungsnr.: -	Maße nach DIN EN ISO 14405		Allgemeintoleranzen ISO 2768-m		Oberfläche ISO 1302		Werkstoff Beschichtung --		
Artikelnummer Halbbezugn. Halbbezug	TECHNAGON-TEW6_5		Benennung (Modell) Technagon TEW6		Zusatzdokument Folierung		Masse - kg		
Zeichnungsnummer TECHNAGON-TEW6_5		Projektnummer P0267		Verkaufsnummer -		Maßstab 1:4		Ersatz für -	
Sprache DE		Blatt 2/2		A2					